

# tellus m installation box



USER MANUAL



BEDIENUNGSANLEITUNG

## USER MANUAL

# tellus m installation box

### Safety Instructions

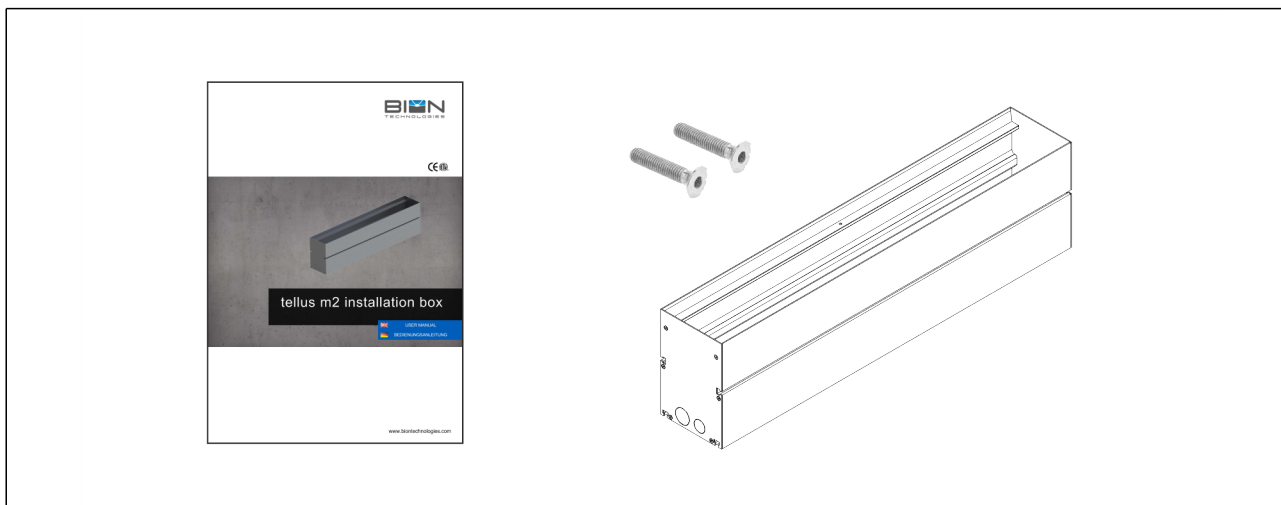


**Devices must be installed by qualified personnel in compliance with all pertaining regulations.**

- Provide a proper foundation to handle the maximum pressure load
- Avoid dammed-up water by building an appropriate drainage
- Avoid any contact of the housing with corrosive substances
- If the housing is set in concrete, prevent it from compression by using proper spacers
- The provided screws are to replace the centered ones in the luminaire to fix the luminaire inside the housing  
Insert the luminaire into the housing and tighten the screws hand-tight
- Conduits may not extend more than 10 mm into the installation housing.

## Scope of delivery

- Check completeness of supplied device immediately after receipt.





In delivery included:

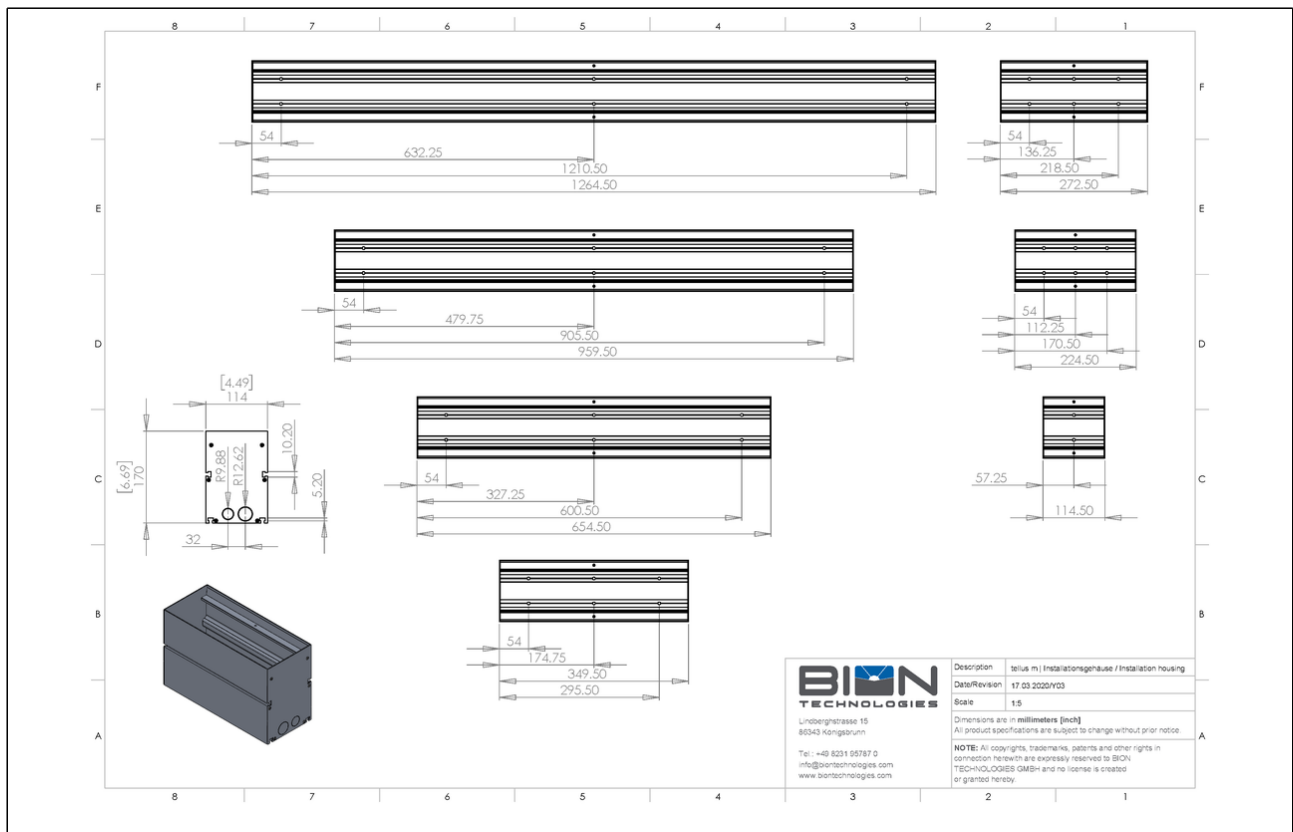
- 1x User Manual
- 1x Bion Technologies tellus m installation box
- 2x Screws to mount Luminaire

If you detect any transportation damage or differences between specified packing contents and your unpacked delivery, please contact your dealer immediately.

# Technical Data

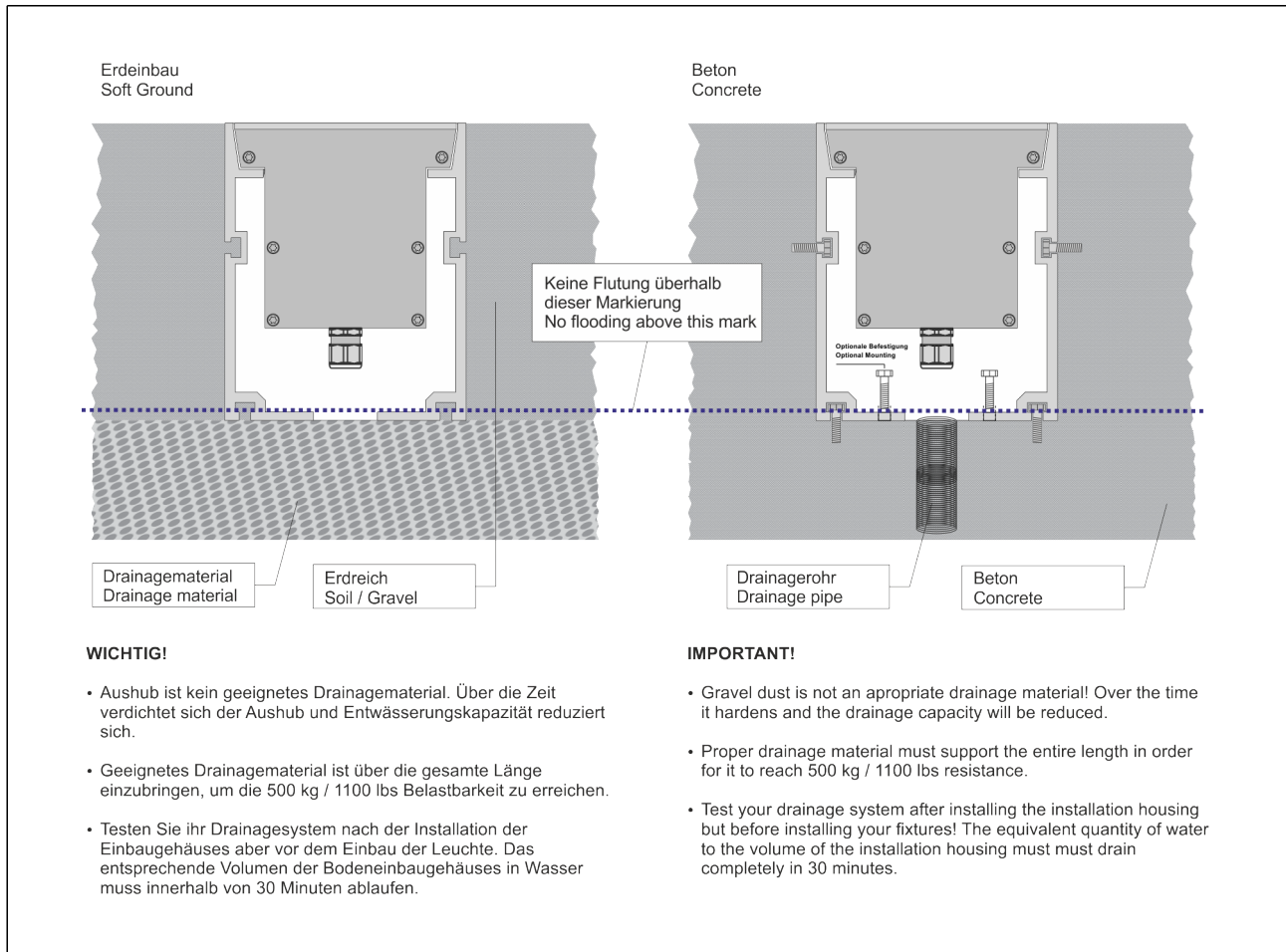
Dimensions	114 mm x 170 mm [W x H] 4.49 in x 6.69 in [W x H]	
Standard Unit Lengths	114,5 mm (tellus point xs), 224,5 mm (tellus point s), 272,5 mm (tellus point m), 349,5 mm, 654,5 mm, 959,5 mm, 1264,5 mm 4.49 in (tellus point xs), 8.82 in (tellus point s), 10.71 in (tellus point m), 13.75 in, 25.75 in, 37.76 in, 49.77 in	
Housing	Extruded aluminium profile	
Housing Color(s)	 Aluminium anodized (Standard)	
Weight	345 mm (13.59 in): 2.1 kg (4.63 lbs) 650 mm (25.60 in): 3.8 kg (8.38 lbs) 955 mm (37.60 in): 5.5 kg (12.13 lbs) 1260 mm (49.61 in): 7.2 kg (15.87 lbs)	
Load	500 kg (1102 lbs)	
Certification		

# Engineering Drawing



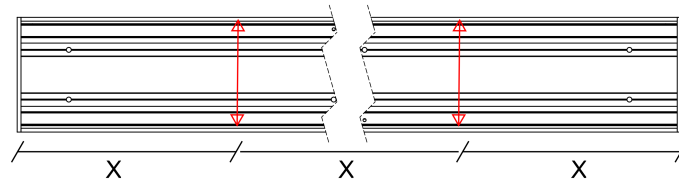


## 2. Drainage system



### IMPORTANT:

- Provide a proper foundation to handle the maximum pressure load
- Avoid dammed-up water by building an appropriate drainage
- Avoid any contact of the housing with corrosive substances
- If the housing is set in concrete, prevent it from compression by using proper spacers
- The provided screws are to replace the centered ones in the luminaire to fix the luminaire inside the housing  
Insert the luminaire into the housing and tighten the screws hand-tight
- Conduits may not extend more than 10 mm into the installation housing.

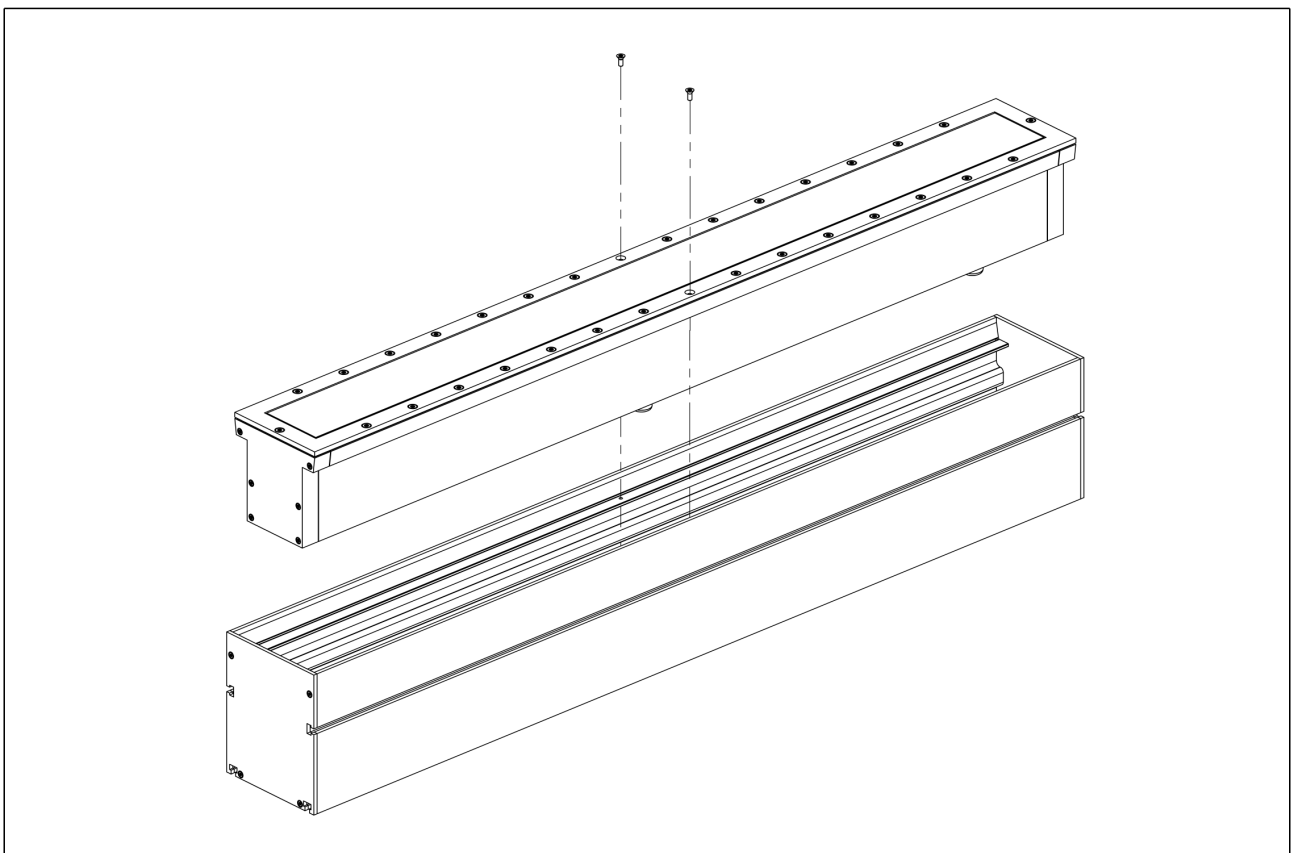


Use appropriate material for spacer which can handle the force you apply to the housing.  
 Benutzen Sie geeignetes Material für die Abstandshalter. Es muss den Druck aushalten den Sie an das Gehäuse anlegen.

Place Spacers centric and with similar gaps. Gaps should not exceed 1 ft (305 mm).  
 Setzen Sie die Abstandshalter mittig bzw. mit gleichen Abständen ein. Die Abstände zwischen den Abstandshaltern dürfen nicht größer als 1ft bzw. 305 mm sein.

Length (ft) Länge (ft)	1	2	3	4
Spacer Abstandshalter	1	1	2	3

### 3. Mounting of the fixture in the installation housing



## Maintenance

Clean device from dirt and residue regularly. Use solvent-free cleaning agents only and do not employ aggressive chemicals or high pressure cleaner. Operate device only after complete drying.

## Conformity



## Manufacturer



### Bion Technologies GmbH

Lindberghstrasse 15

86343 Koenigsbrunn

Tel: +49 (0)8231/95787-0

Fax: +49 (0)8231/95787-29

[www.biontechnologies.com](http://www.biontechnologies.com)

[info@biontechnologies.com](mailto:info@biontechnologies.com)

YouTube: <http://www.youtube.com/BIONTECHNOLOGIES>

All rights reserved / Subject to change / Specifications may change without notice



## BEDIENUNGSANLEITUNG

# tellus m installation box

### Sicherheitshinweise



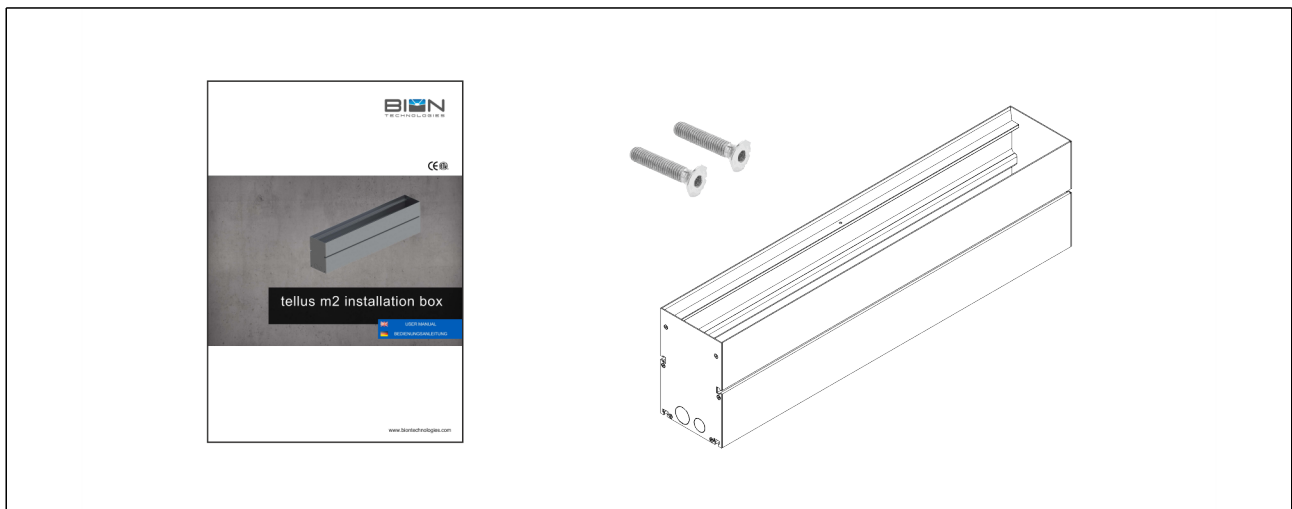
**Anschluss und Bedienung dieses Geräts sollte ausschließlich von qualifiziertem Fachpersonal in Übereinstimmung mit allen geltenden Vorschriften erfolgen.**

- Ein geeignetes Fundament ist nötig um die maximale Druckbelastung aufnehmen zu können
- Eine geeignete Wasserableitung ist herzustellen um Staunässe zu vermeiden
- Das Gehäuse darf nicht mit aggressiven Medien in Kontakt kommen
- Sollte das Gehäuse einbetoniert werden muss es mittig mit geeigneten Mitteln gegen zusammendrücken geschützt werden
- Die beiliegenden Schrauben sind für die Montage der Leuchte in dem Installationsgehäuse vorgesehen  
Dazu werden die beiden mittigen Schrauben in der Leuchte entfernt und gegen die beiliegenden getauscht  
Nun wird die Leuchte in das Gehäuse eingesetzt und mit den Schrauben handfest gesichert.
- Leitungsrohre dürfen nicht mehr als 10 mm ins Installationsgehäuse reichen.



## Lieferumfang

- Packen Sie alle Teile aus.
- Prüfen Sie den Verpackungsinhalt auf sichtbare Transportschäden.
- Prüfen Sie, ob der Verpackungsinhalt vollständig ist.





Im Lieferumfang enthalten:

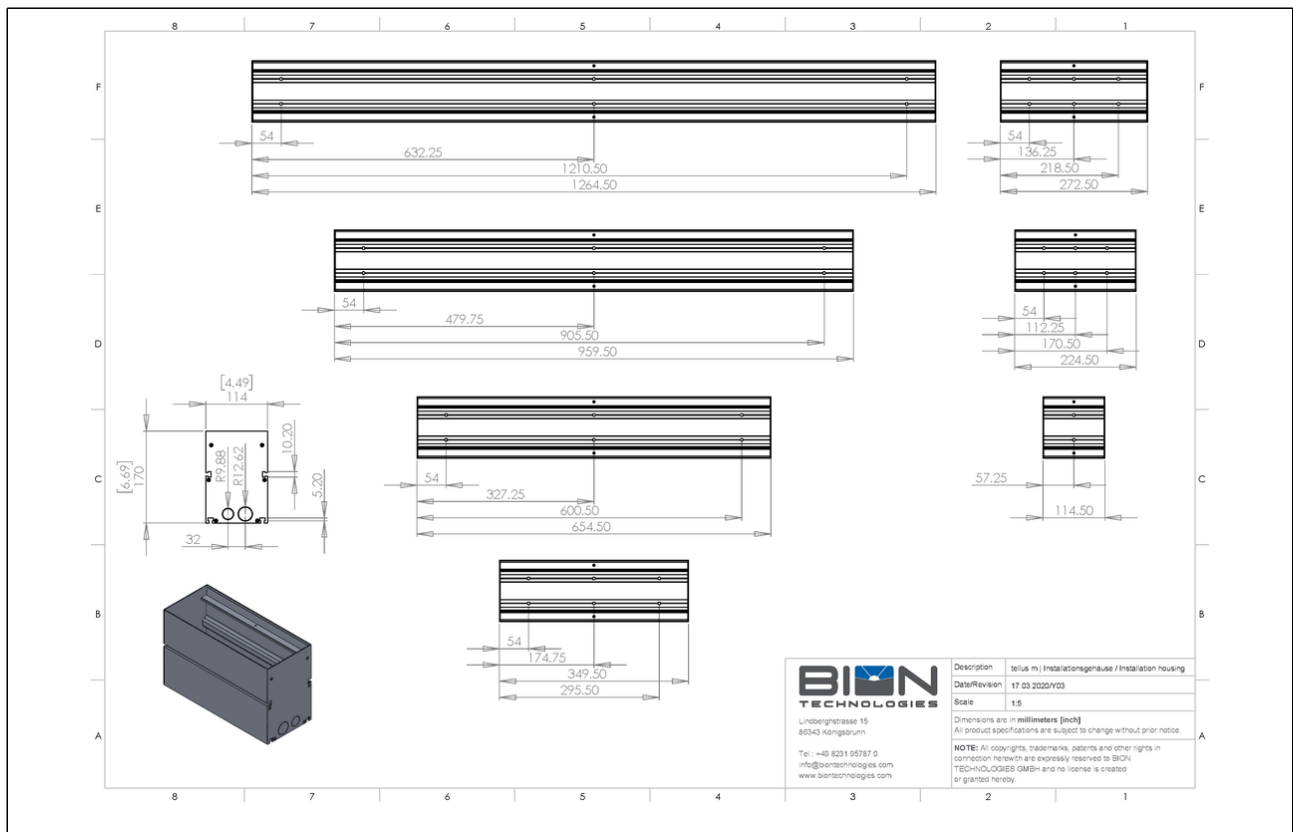
- 1x Bedienungsanleitung
- 1x Bion Technologies tellus m Installationsgehäuse
- 2x Schrauben zur Leuchtenmontage

Wenn Sie Transportschäden oder Unstimmigkeiten zwischen dem hier angegebenen Lieferumfang und Verpackungsinhalt feststellen, informieren Sie unverzüglich Ihre Verkaufsstelle.

# Technische Daten

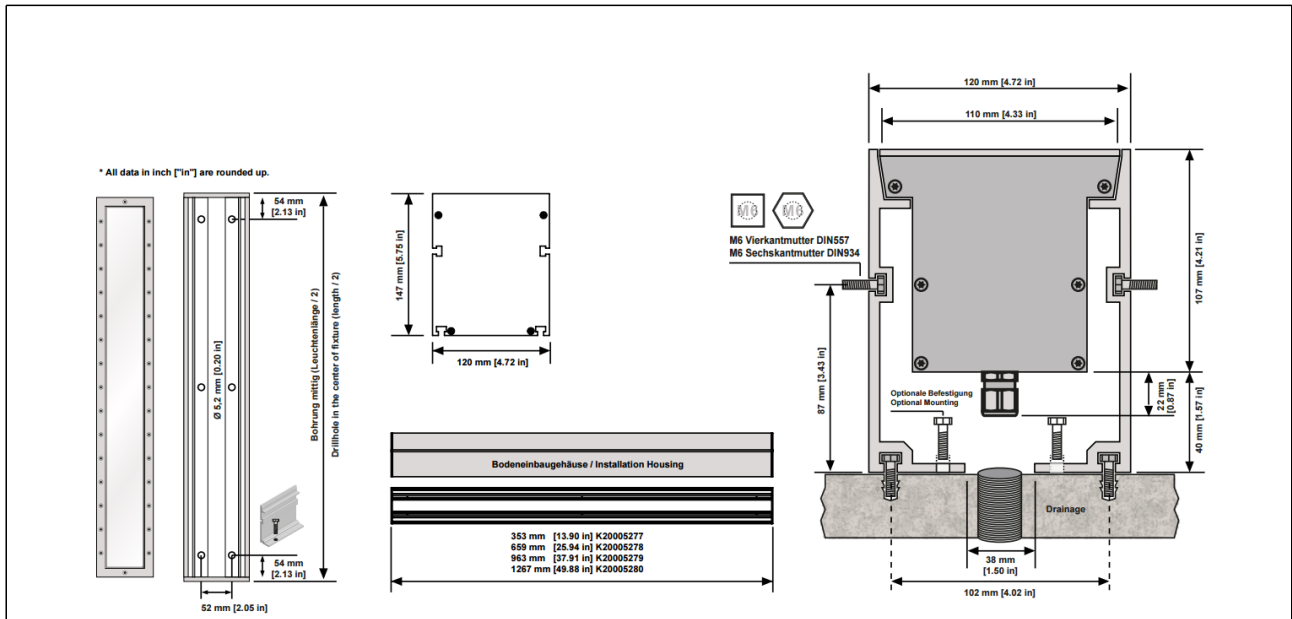
Abmessungen	114 mm x 170 mm [B x H] 4.49 in x 6.69 in [B x H]	
Leuchtenlängen	114,5 mm (tellus point xs), 224,5 mm (tellus point s), 272,5 mm (tellus point m), 349,5 mm, 654,5 mm, 959,5 mm, 1264,5 mm 4.49 in (tellus point xs), 8.82 in (tellus point s), 10.71 in (tellus point m), 13.75 in, 25.75 in, 37.76 in, 49.77 in	
Gehäuse	Aluminium-Strangpressprofil	
Gehäusefarbe(n)	 Aluminium natur eloxiert (Standard)	
Gewicht	345 mm (13.59 in): 2.1 kg (4.63 lbs) 650 mm (25.60 in): 3.8 kg (8.38 lbs) 955 mm (37.60 in): 5.5 kg (12.13 lbs) 1260 mm (49.61 in): 7.2 kg (15.87 lbs)	
Druckbelastung	500 kg (1102 lbs)	
Zulassungen		

# Technische Zeichnung



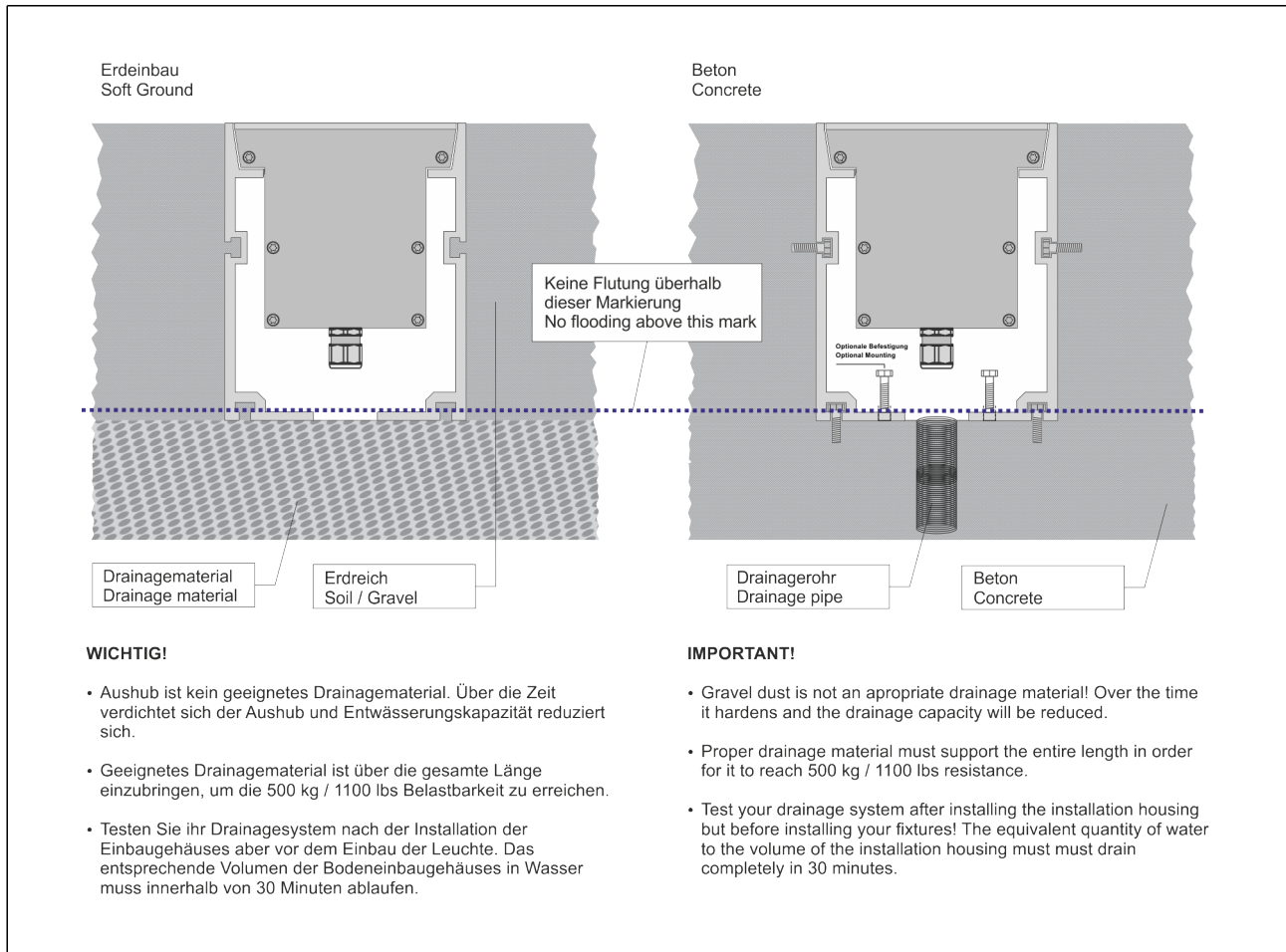
# Montage

## 1. Montage Installationsgehäuse

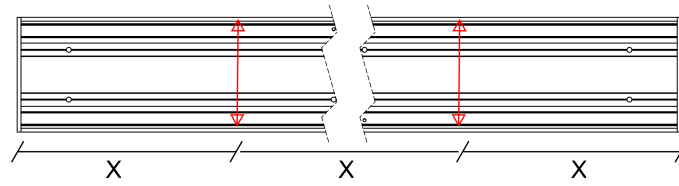


- Leitungsrohre dürfen nicht mehr als 10 mm ins Installationsgehäuse reichen.

## 2. Drainagesystem



- Ein geeignetes Fundament ist nötig um die maximale Druckbelastung aufnehmen zu können
- Eine geeignete Wasserableitung ist herzustellen um Stauässe zu vermeiden
- Das Gehäuse darf nicht mit aggressiven Medien in Kontakt kommen
- Sollte das Gehäuse einbetoniert werden muss es mittig mit geeigneten Mitteln gegen zusammendrücken geschützt werden
- Die beiliegenden Schrauben sind für die Montage der Leuchte in dem Installationsgehäuse vorgesehen  
Dazu werden die beiden mittigen Schrauben in der Leuchte entfernt und gegen die beiliegenden getauscht  
Nun wird die Leuchte in das Gehäuse eingesetzt und mit den Schrauben handfest gesichert.
- Leitungsrohre dürfen nicht mehr als 10 mm ins Installationsgehäuse reichen.

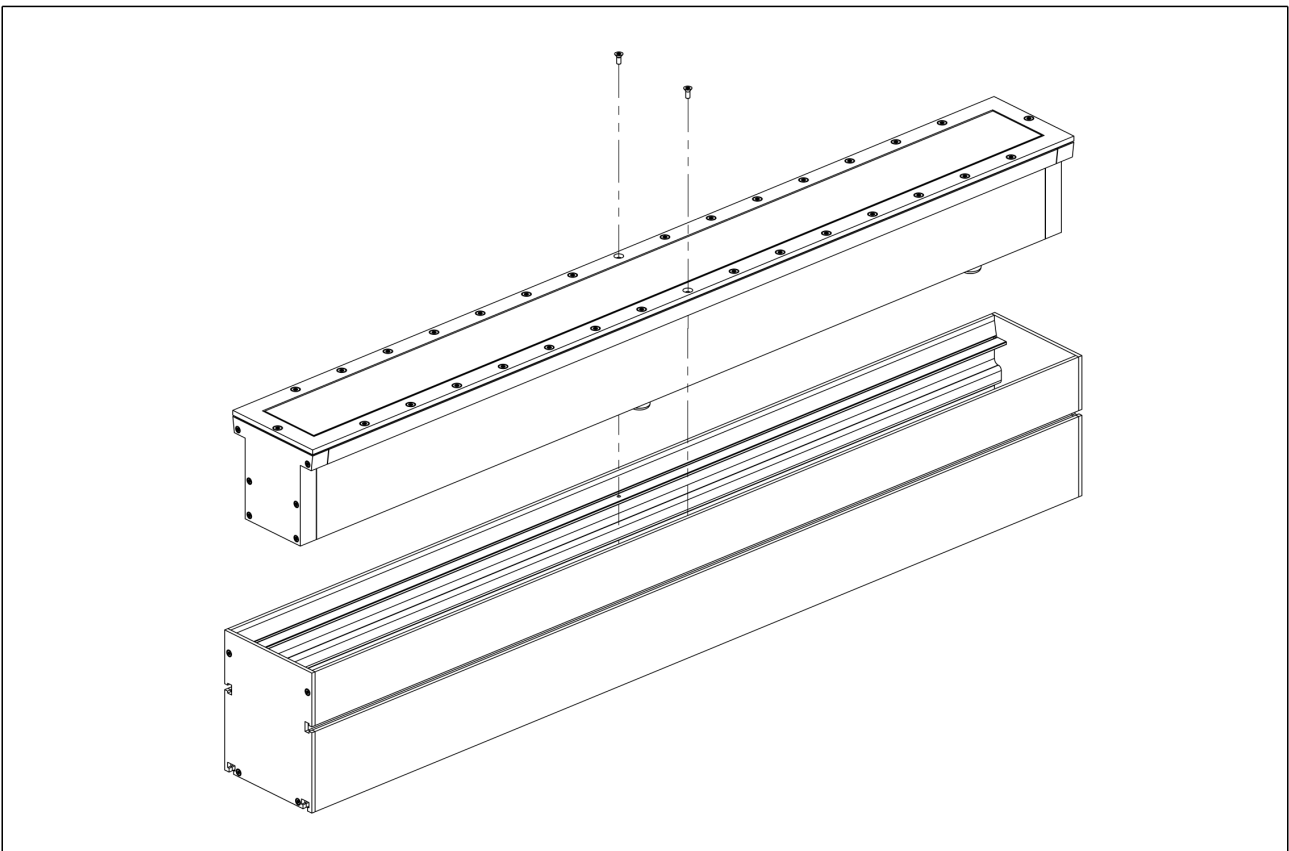


Use appropriate material for spacer which can handle the force you apply to the housing.  
 Benutzen Sie geeignetes Material für die Abstandshalter. Es muss den Druck aushalten den Sie an das Gehäuse anlegen.

Place Spacers centric and with similar gaps. Gaps should not exceed 1 ft (305 mm).  
 Setzen Sie die Abstandshalter mittig bzw. mit gleichen Abständen ein. Die Abstände zwischen den Abstandhaltern dürfen nicht größer als 1ft bzw. 305 mm sein.

Length (ft) Länge (ft)	1	2	3	4
Spacer Abstandshalter	1	1	2	3

### 3. Montage der Leuchte im Einbaugehäuse



## Wartung + Pflege

Gerät regelmäßig mit einem feuchten Tuch reinigen. Verwenden Sie ausschließlich lösungsmittelfreie Reinigungsmittel und verwenden Sie keine Chemikalien.

## Konformität



## Hersteller



### **Bion Technologies GmbH**

Lindberghstrasse 15

86343 Koenigsbrunn

Tel: +49 (0)8231/95787-0

Fax: +49 (0)8231/95787-29

[www.biontechnologies.com](http://www.biontechnologies.com)

[info@biontechnologies.com](mailto:info@biontechnologies.com)

YouTube: <http://www.youtube.com/BIONTECHNOLOGIES>

All rights reserved / Subject to change / Specifications may change without notice



Lindberghstrasse 15  
86343 Koenigsbrunn  
Tel: +49 (0)8231/95787-0  
Fax: +49 (0)8231/95787-29  
[www.biontechnologies.com](http://www.biontechnologies.com)  
[info@biontechnologies.com](mailto:info@biontechnologies.com)

YouTube: <http://www.youtube.com/user/BIONTECHNOLOGIES>

© 2022, BION TECHNOLOGIS GMBH  
All rights reserved / Subject to change / Specifications may change without notice