

PS 250-36



USER MANUAL



BEDIENUNGSANLEITUNG

USER MANUAL

PS 250-36

Safety Instructions

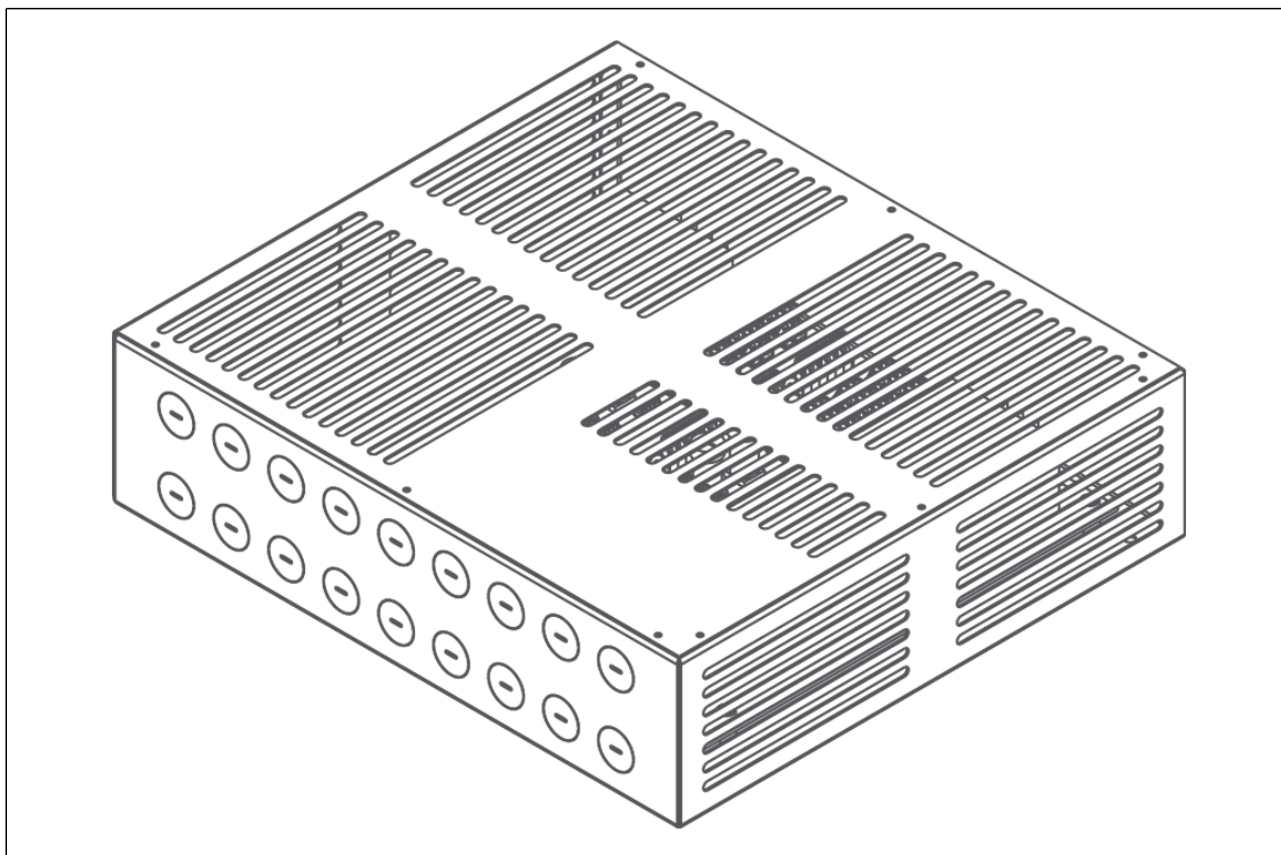


Devices must be installed by qualified personnel in compliance with all pertaining regulations.

- Always refer to the technical parameters in the data sheet. All items are subject to technical modification.
- Refer to the attached User Manual as a basis for correct use.
- Protect device against moisture. Ensure the correct internal wiring according to installation manual!
- Note! Before attempting any work, make sure device is separated from main power.
- Make sure protection against line voltage shock is provided during installation.
- Note that adjacent parts or devices must be temperature proof up to 90°C.
- Do not operate electronic devices with inductive consumers (fluorescent lamps, gas discharge lamps, ventilators etc.) in the same electric circuit. Activation of inductive consumers can cause damage to the operating device.
- Do not place heat insulation material on the device.
- Mind the operating temperatures of the device according to the technical data sheet.
- Before drilling the mounting holes or cutting the lamp cutout, take precautions not to harm or damage any power lines underneath.
- Note and mind voltage label on the device. Do not cross primary and secondary lines.
- Do not interconnect secondary lines of power supply blocks.
- The device must only be powered up with lamp connected!
- Connecting the lamp to the powered-up device can cause damage to the lamp! (voids product warranty!)

Scope of delivery

- Check completeness of supplied device immediately after receipt.



In delivery included:

Power supply block for direct power supply. Housing comes fixed with three screws 2.9 x 6.5 T10. Eleven more screws are supplied inside housing.

If you detect any transportation damage or differences between specified packing contents and your unpacked delivery, please contact your dealer immediately.

Technical Data

Dimensions 350 mm x 320 mm x 90 mm [L x D x H]
13.78 in x 12.60 in x 3.55 in [L x D x H]

Control DMX
1 x DMX in (RJ45 internal)
1 x DMX out (RJ45 internal)

Input Voltage Power supply: internal | 100 - 240, 277 VAC (50 - 60 Hz) | 127 - 431 VDC

Power Consumption Max. 260 W

Power Factor Correction > 0,9 @ max. Load

Protection Class I

Output Voltage 36 V
6 x Terminalblock (3 lines, max 180 W each line, max. 240 W total)

Inrush Max. 75 A

Operating Temperature -20 °C / +40 °C | -4 °F / +104 °F

Housing Steel-sheet, powdercoated

Housing Color(s) White (RAL 9010)

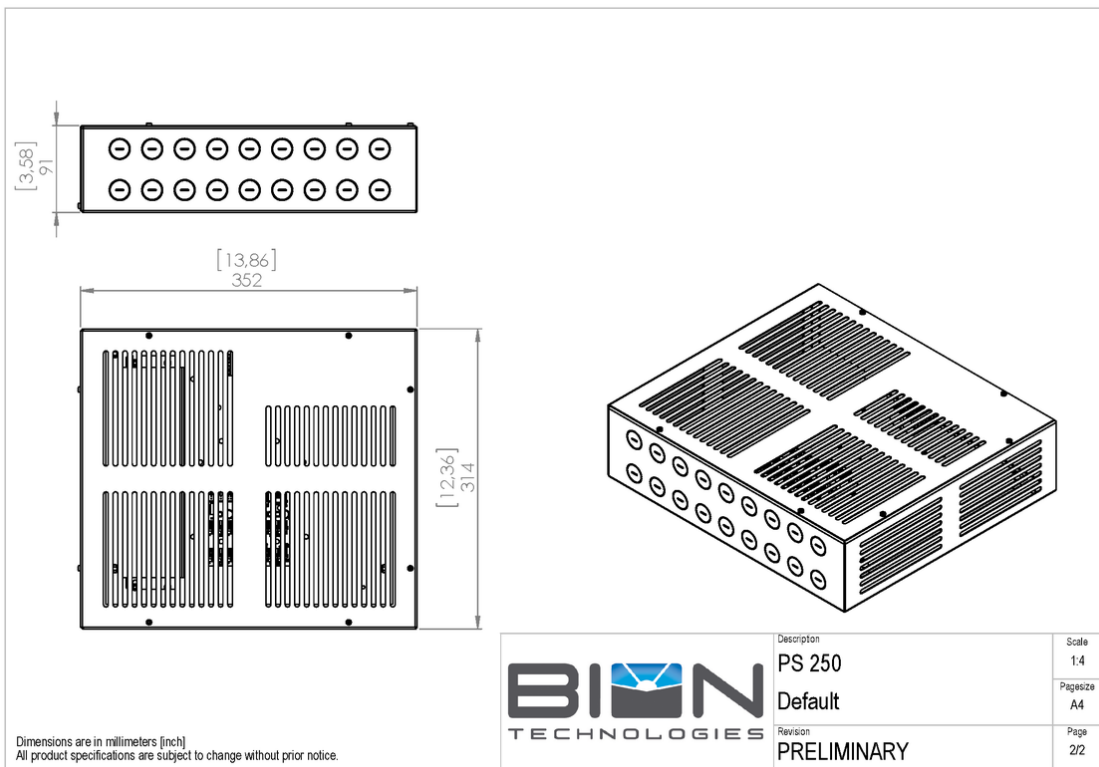
Weight 5,7 kg (12.57 lbs)

Ingress Protection IP20

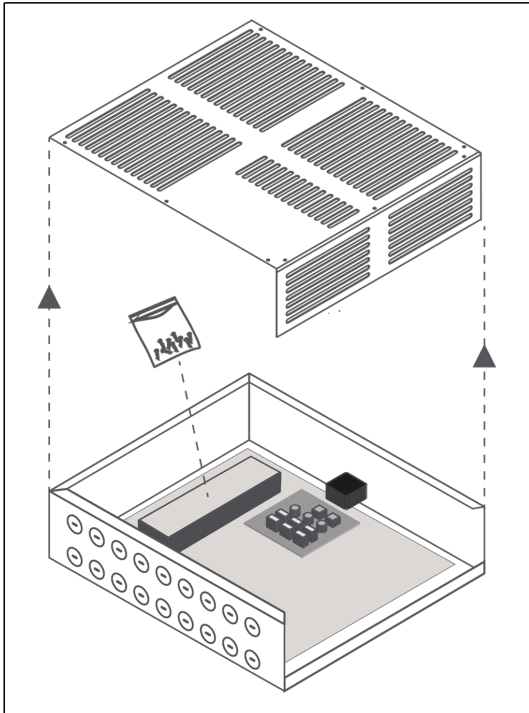
Environment 
indoor

Certification   

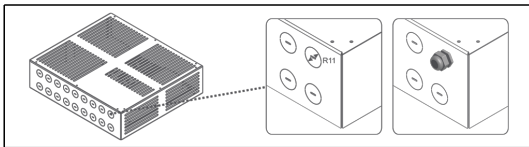
Engineering Drawing



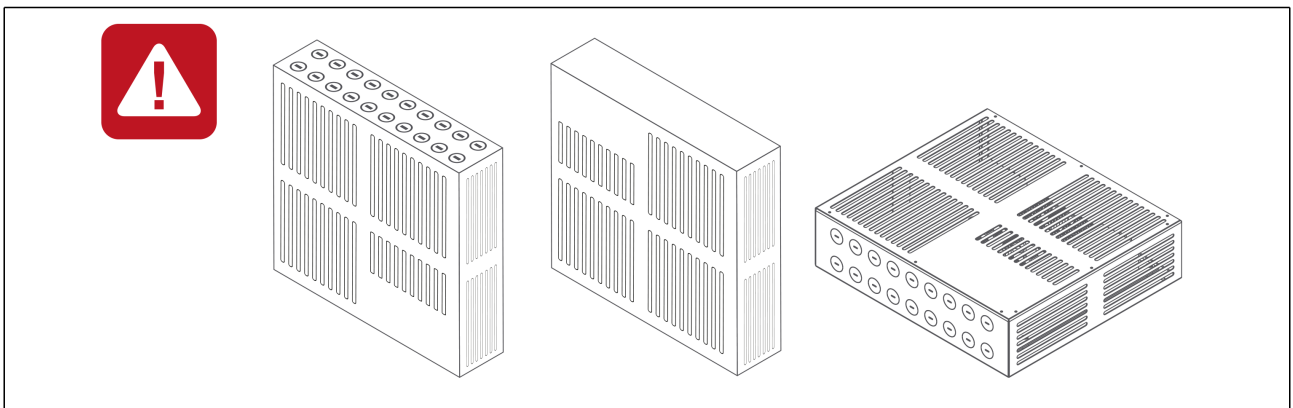
Mounting



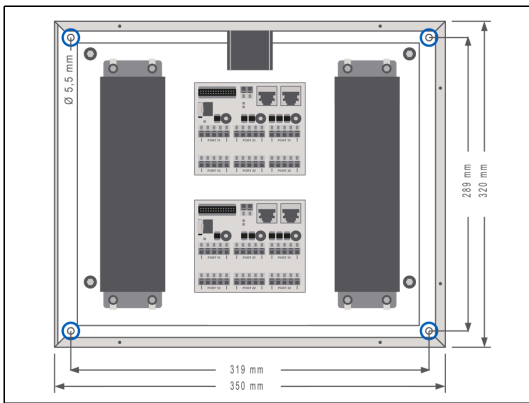
1. Remove the device from the shipping box and check for completeness and possible damage.
2. Loosen the screws on the housing and remove the cover



3. Break the selected parts of the perforation. In accordance with the required cables to break the selected parts of the perforation to use your cable connection.



Attention: Device must only be mounted in the positions (see picture) as indicated.



4. Mounting: Drill four mounting holes into mounting surface as indicated. Mind the drill markings in the drawing and check mounting surface for firmness and back venting of device. All measures given in millimeters.
5. Finish your work: Connect fixture line, data line and power line according to installation instructions (point 6). Check your connections and close the cover using the 14 screws provided (max. torque 8 Nm). Device must be used with closed cover only.

Commissioning

1. Wiring line a s

connecting fixture to board
Leuchtenanschluss an Platine

dimmmable
dimmmbar

1 2 3 4 5

numbered wires
nummerierte Adern

5 x 0.5 mm²
factory wired cable
standardkabel vormontiert

extend with / verlängern mit
5 x AWG 16 up to 82 ft min
or / oder
5 x 1.5 mm² max. 25 m

Wire / Ader	
1	GND MINUS
2	DMX-
3	Aadr
4	DMX+
5	36 VDC PLUS

non dimmmable
nicht dimmmbar

2 1

2 x 0.5 mm²
factory wired cable
standardkabel vormontiert

extend with / verlängern mit
2 x AWG 16 up to 82 ft min
or / oder
2 x 1.5 mm² max. 25 m

Wire / Ader	
1	36 VDC PLUS
2	GND MINUS

to connect DMX us a RJ 45 plug
refer to USITT DMX-512 Standard

Distribution board
Anschlussplatine

PS 250/6
(1 board / 1 Platine)

PS 500/12
(2 boards / 2 Platinen)

max. 12 ft per terminal color (2 terminals per color)
max. 12 ft pro Farbgruppe (2 Klemmstellen pro Farbgruppe)

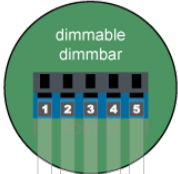
max. 16 ft in sum per board
max. 16 ft gesamt pro Platine

Be sure numbered wire will be mounted in dedicated terminal
Be sure you have read and understood the safety instructions in the user manual


Stellen Sie sicher das die Adernummer in der zugehörigen Klemmennummer fest montiert ist. Beachten Sie die Sicherheitshinweise in der Bedienungsanleitung.

2. Wiring tectum m

connecting fixture to board
Leuchtenanschluss an Platine



dimmable
dimmbar



non dimmable
nicht dimmbar

numbered wires
nummerierte Adern

5 x 0.5 mm²
factory wired cable
standardkabel vormontiert

extend with / verlängern mit
5 x AWG 16 up to 82 ft min
or / oder
5 x 1.5 mm² max. 25 m

2 x 0.5 mm²
factory wired cable
standardkabel vormontiert

extend with / verlängern mit
2 x AWG 16 up to 82 ft min
or / oder
2 x 1.5 mm² max. 25 m


Wire / Ader	
1	GND MINUS
2	DMX-
3	Aadr
4	DMX+
5	36 VDC PLUS

Wire / Ader	
1	36 VDC PLUS
2	GND MINUS

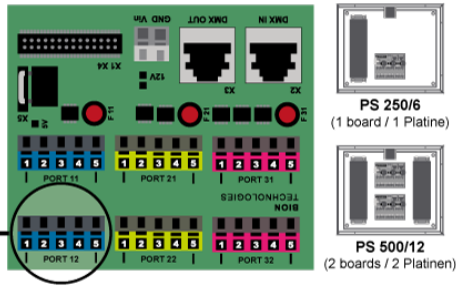
Be sure numbered wire will be mounted in dedicated terminal
Be sure you have read and understood the safety instructions in the user manual

Stellen Sie sicher das die Adernummer in der zugehörigen Klemmennummer fest montiert ist. Beachten Sie die Sicherheitshinweise in der Bedienungsanleitung.

to connect DMX us a RJ 45 plug
refer to USITT DMX-512 Standard



Distribution board
Anschlussplatine



PS 250/6
(1 board / 1 Platine)

PS 500/12
(2 boards / 2 Platinen)

max. 10 tectum per terminal color (2 terminals per color)
max. 10 tectum pro Farbgruppe (2 Klemmstellen pro Farbgruppe)

max. 15 tectum in sum per board
max. 15 tectum gesamt pro Platine

Maintenance

Clean device from dirt and residue regularly. Use solvent-free cleaning agents only and do not employ aggressive chemicals or high pressure cleaner. Operate device only after complete drying.

Conformity



NOTE

This equipment has been tested and found to comply with the limits for a class a digital device, pursuant to part 15 of the FCC rules. These limits are designed to provide reasonable protection against harmful interference when the equipment is operated in a commercial environment. This equipment generates, uses, and can radiate radio frequency energy and, if not installed and used in accordance with the instruction manual, may cause harmful interference to radio communications. Operation of these equipment in a residential area is likely to cause harmful interference in which case the user will be required to correct the interference at his own expense.

„This Class (A) digital apparatus complies with Canadian ICES-003“

Manufacturer



Bion Technologies GmbH

Lindberghstrasse 15
86343 Koenigsbrunn
Tel: +49 (0)8231/95787-0
Fax: +49 (0)8231/95787-29
www.biontechnologies.com
info@biontechnologies.com

YouTube: <http://www.youtube.com/BIONTECHNOLOGIES>

All rights reserved / Subject to change / Specifications may change without notice

BEDIENUNGSANLEITUNG

PS 250-36

Sicherheitshinweise



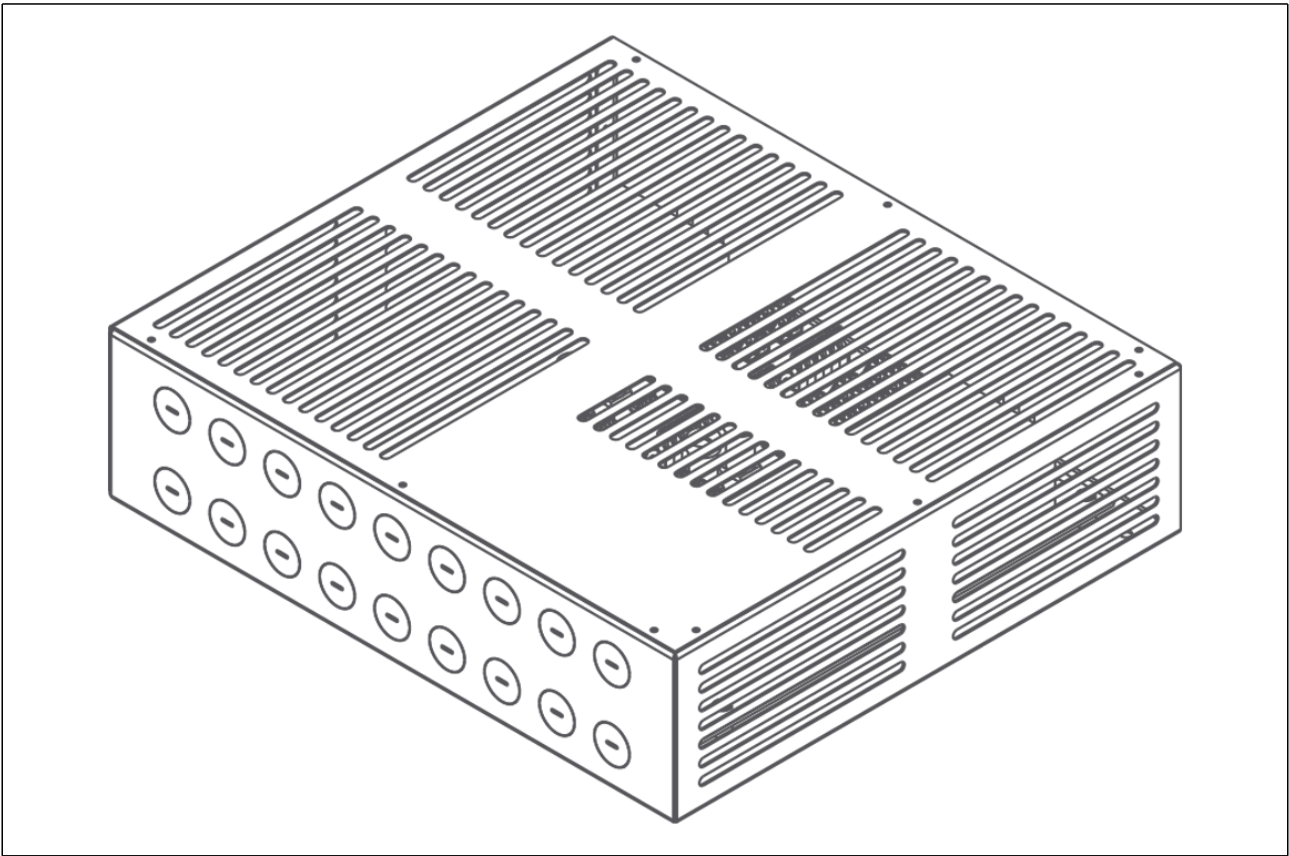
Anschluss und Bedienung dieses Geräts sollte ausschließlich von qualifiziertem Fachpersonal in Übereinstimmung mit allen geltenden Vorschriften erfolgen.

- Beachten Sie immer die technischen Daten auf dem Datenblatt. Technische Änderungen vorbehalten.
- Die beigelegte Gebrauchsanleitung ist Voraussetzung für den ordnungsgemäßen Gebrauch.
- Gerät vor Nässe schützen. Die Aderbelegung im inneren des Gerätes ist gemäß Installationsanweisung zu beachten!
- Achtung! Vor Beginn der Arbeiten Gerät vom Netz trennen.
- Der Schutz gegen elektrischen Schlag ist beim Einbau sicherzustellen.
- Beim Einbau ist darauf zu achten dass benachbarte Bauteile einer Temperatur von 90°C standhalten.
- Elektronische Betriebsgeräte nicht gemeinsam mit induktiven Lasten (Leuchtstofflampen, Entladungslampen, Ventilatoren usw.) im gleichen Stromkreis betreiben. Beim Schalten induktiver Lasten können Defekte am Betriebsgerät entstehen.
- Wärmedämmung darf nicht auf dem Betriebsgerät liegen.
- Beim Einbau ist auf die, in den technischen Daten angegebenen, Betriebstemperaturen zu achten.
- Vor dem Bohren oder Ausschneiden der Befestigungslöcher bzw. des Geräteausschnittes ist darauf zu achten, das eventuell darunter liegenden Netzleitungen nicht beschädigt werden.
- Spannungskennzeichnung auf dem Betriebsgerät beachten.
- Ein einwandfreier elektrischer Übergang ist beim Anschließen der Leuchte an das Betriebsgerät zu gewährleisten.
- Primär- und Sekundärleitungen müssen kreuzungsfrei verlegt werden.
- Sekundärleitungen mehrerer Betriebsgeräte dürfen nicht miteinander verbunden werden.
- Das Betriebsgerät darf nur mit angeschlossener Leuchte unter Spannung gesetzt werden! Wenn die Leuchte unter Spannung mit dem Netzteil verbunden wird kann die Leuchte beschädigt werden! (Kein Gewährleistungsfall)



Lieferumfang

- Packen Sie alle Teile aus.
- Prüfen Sie den Verpackungsinhalt auf sichtbare Transportschäden.
- Prüfen Sie, ob der Verpackungsinhalt vollständig ist.







Im Lieferumfang enthalten:

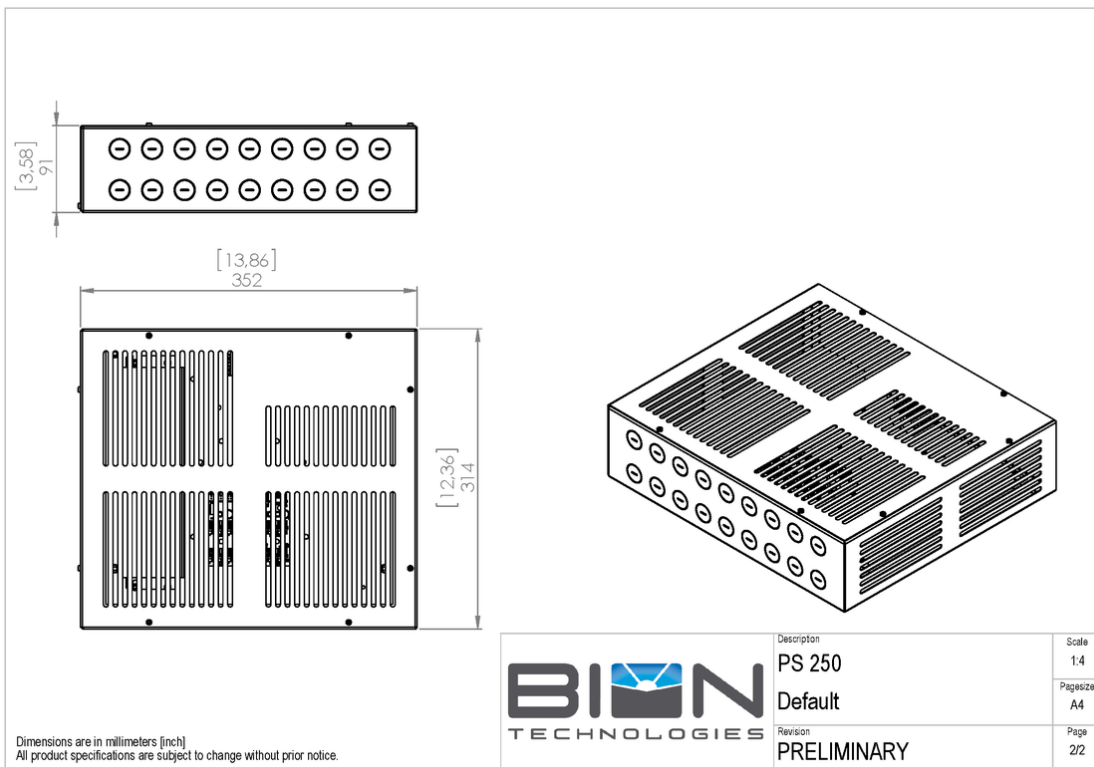
Betriebsgerät für direkten Elektroanschluss. Deckel bei Auslieferung mit drei Schrauben 2,9 x 6,5 T10 fixiert. Elf weitere Schrauben innerhalb des Geräts beige packt.

Wenn Sie Transportschäden oder Unstimmigkeiten zwischen dem hier angegebenen Lieferumfang und Verpackungsinhalt feststellen, informieren Sie unverzüglich Ihre Verkaufsstelle.

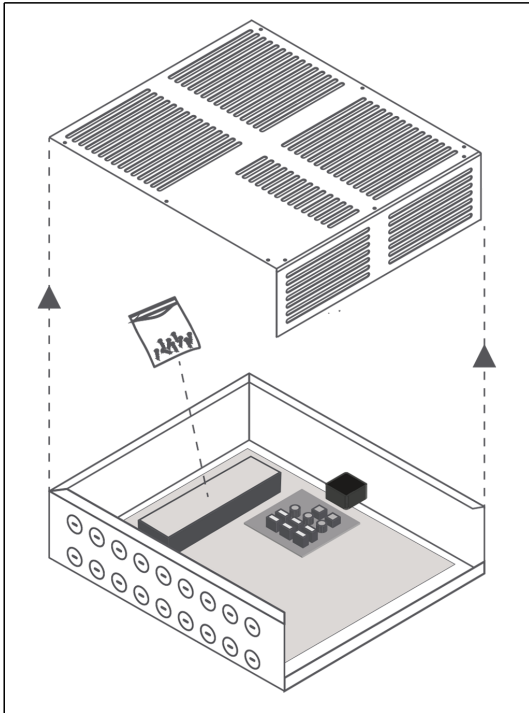
Technische Daten

Abmessungen	350 mm x 320 mm x 90 mm [B x T x H] 13.78 in x 12.60 in x 3.55 in [B x T x H]
Steuerung	DMX 1 x DMX in (RJ45 intern) 1 x DMX out (RJ45 intern)
Eingangsspannung	Netzteil: intern 100 - 240, 277 VAC (50 - 60 Hz) 127 - 431 VDC
Wirkleistungsaufnahme	Max. 260 W
Blindleistungskompensation	> 0,9 @ max. Auslastung
Schutzklasse	I
Ausgangsspannung	36 V 6 x Anschlussblock (3 Stränge, max 180 W pro Strang, max. 240 W gesamt)
Einschaltstrom	Max. 75 A
Betriebstemperatur	-20 °C / +40 °C -4 °F / +104 °F
Gehäuse	Stahlblech, pulverbeschichtet
Gehäusefarbe(n)	Weiß (RAL 9010)
Gewicht	5,7 kg (12.57 lbs)
Schutzart	IP20
Umgebung	 indoor
Zulassungen	  

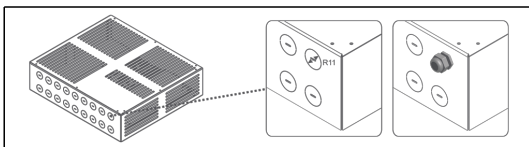
Technische Zeichnung



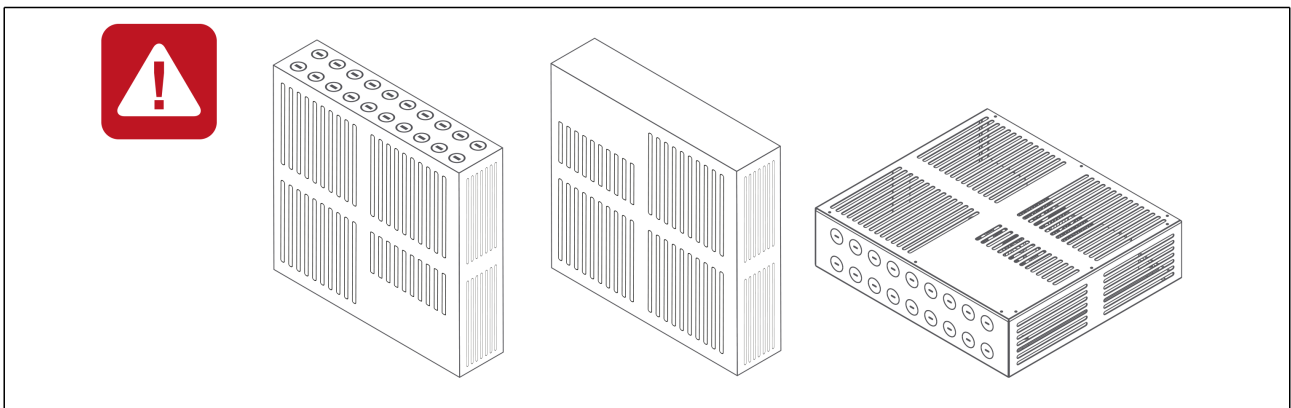
Montage



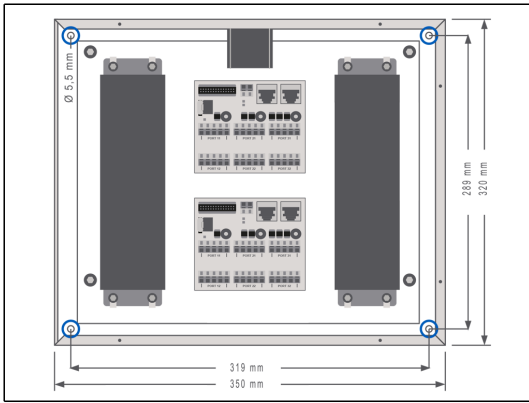
1. Entnehmen Sie das Gerät der Verpackung und prüfen Sie Ihre Lieferung auf Vollständigkeit und Beschädigungen.
2. Lösen Sie die Schrauben auf dem Deckel des Gerätes und entfernen Sie die Abdeckung. Deckelverschraubung: 14 Schrauben (2,9 x 6,5 T10)



3. Herausbrechen der Kabelöffnung: Brechen Sie entsprechend den benötigten Leitungen die markierten Teile aus der Perforation heraus um Ihre Kabelverschraubung einzusetzen.



ACHTUNG: Gerät darf ausschließlich in diesen Positionen (siehe Skizze) montiert werden



4. Befestigung: Bohren Sie, wie vorgegeben, am vorgesehenen Montageplatz vier Befestigungslöcher. Beachten Sie hierzu die Bohrmarkierungen in der Skizze und achten Sie auf entsprechende Untergrundfestigkeit sowie Hintergrundbelüftung des Gerätes. Alle Maße sind in Millimeter angegeben.
5. Abschlussarbeiten: Schließen Sie die Leuchtenleitung, Datenleitung und die Netzleitung gemäß Inbetriebnahmeanweisung (Punkt 5 - Bedienung) an. Prüfen Sie Ihre Anschlüsse und verschließen Sie den Deckel mit den mitgelieferten 14 Schrauben (max. Drehmoment 8 Nm). Gerät darf ausschließlich mit verschlossenem Deckel betrieben werden.

Inbetriebnahme

1. Anschluss lineas

connecting fixture to board
Leuchtenanschluss an Platine

dimmbare
dimmbar

1 2 3 4 5

numbered wires
nummerierte Adern

5 x 0.5 mm²
factory wired cable
standardkabel vormontiert

extend with / verlängern mit
5 x AWG 16 up to 82 ft min
or / oder
5 x 1.5 mm² max. 25 m

Wire / Ader	
1	GND MINUS
2	DMX-
3	Aadr
4	DMX+
5	36 VDC PLUS

nicht dimmbare
nicht dimmbar

2 1

2 x 0.5 mm²
factory wired cable
standardkabel vormontiert

extend with / verlängern mit
2 x AWG 16 up to 82 ft min
or / oder
2 x 1.5 mm² max. 25 m

Wire / Ader	
1	36 VDC PLUS
2	GND MINUS

to connect DMX us a RJ 45 plug
refer to USITT DMX-512 Standard

Distribution board
Anschlussplatine

PS 250/6
(1 board / 1 Platine)

PS 500/12
(2 boards / 2 Platinen)

max. 12 ft per terminal color (2 terminals per color)
max. 12 ft pro Farbgruppe (2 Klemmstellen pro Farbgruppe)

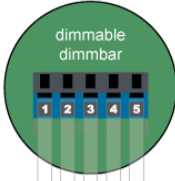
max. 16 ft in sum per board
max. 16 ft gesamt pro Platine

Be sure numbered wire will be mounted in dedicated terminal
Be sure you have read and understood the safety instructions in the user manual

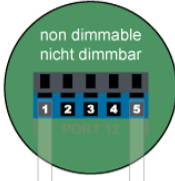
Stellen Sie sicher das die Adernummer in der zugehörigen Klemmennummer fest montiert ist. Beachten Sie die Sicherheitshinweise in der Bedienungsanleitung.

2. Anschluss tectum m

connecting fixture to board
Leuchtenanschluss an Platine



dimmable
dimmbar



non dimmable
nicht dimmbar

numbered wires
nummerierte Adern

5 x 0.5 mm²
factory wired cable
standardkabel vormontiert

extend with / verlängern mit
5 x AWG 16 up to 82 ft min
or / oder
5 x 1.5 mm² max. 25 m

2 x 0.5 mm²
factory wired cable
standardkabel vormontiert

extend with / verlängern mit
2 x AWG 16 up to 82 ft min
or / oder
2 x 1.5 mm² max. 25 m


Wire / Ader	
1	GND MINUS
2	DMX-
3	Aadr
4	DMX+
5	36 VDC PLUS

Wire / Ader	
1	36 VDC PLUS
2	GND MINUS

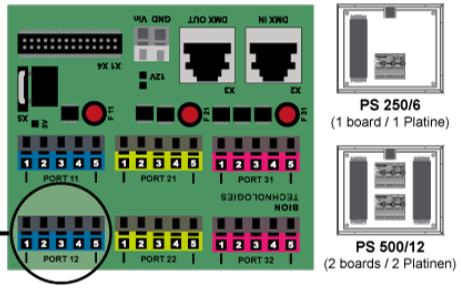
Be sure numbered wire will be mounted in dedicated terminal
Be sure you have read and understood the safety instructions in the user manual

Stellen Sie sicher das die Adernummer in der zugehörigen Klemmennummer fest montiert ist. Beachten Sie die Sicherheitshinweise in der Bedienungsanleitung.

to connect DMX us a RJ 45 plug
refer to USITT DMX-512 Standard



Distribution board
Anschlussplatine



PS 250/6
(1 board / 1 Platine)

PS 500/12
(2 boards / 2 Platinen)

max. 10 tectum per terminal color (2 terminals per color)
max. 10 tectum pro Farbgruppe (2 Klemmstellen pro Farbgruppe)

max. 15 tectum in sum per board
max. 15 tectum gesamt pro Platine

Wartung + Pflege

Gerät regelmäßig mit einem feuchten Tuch reinigen. Verwenden Sie ausschließlich lösungsmittelfreie Reinigungsmittel und verwenden Sie keine Chemikalien.

Konformität



HINWEIS

Dieses Gerät wurde getestet und entspricht den Grenzwerten für digitale Geräte der Klasse A gemäß Teil 15 der FCC-Regeln. Diese Grenzwerte sollen einen angemessenen Schutz vor schädlichen Störungen bieten, wenn das Gerät kommerziell betrieben wird. Dieses Gerät erzeugt Hochfrequenzenergie und kann bei unsachgemäßer oder abweichender Installation gemäß der mitgelieferten Bedienungsanleitung zu Störungen des Funkverkehrs führen. Bei Betrieb dieser Geräte in einer Wohngegend besteht die Möglichkeit das Störungen entstehen. In diesem Fall ist der Benutzer verpflichtet, die Störung auf eigene Kosten zu beheben.

„Diese Klasse (A) für digitale Geräte entspricht der kanadischen ICES-003“

Hersteller



Bion Technologies GmbH

Lindberghstrasse 15
86343 Koenigsbrunn
Tel: +49 (0)8231/95787-0
Fax: +49 (0)8231/95787-29
www.biontechnologies.com
info@biontechnologies.com

YouTube: <http://www.youtube.com/BIONTECHNOLOGIES>

All rights reserved / Subject to change / Specifications may change without notice



Lindberghstrasse 15
86343 Koenigsbrunn
Tel: +49 (0)8231/95787-0
Fax: +49 (0)8231/95787-29
www.biontechnologies.com
info@biontechnologies.com

YouTube: <http://www.youtube.com/user/BIONTECHNOLOGIES>

© 2022, BION TECHNOLOGIS GMBH
All rights reserved / Subject to change / Specifications may change without notice