

funis m surface round

pureWhite



USER MANUAL



BEDIENUNGSANLEITUNG

USER MANUAL

funis m surface round

pureWhite

Safety Instructions

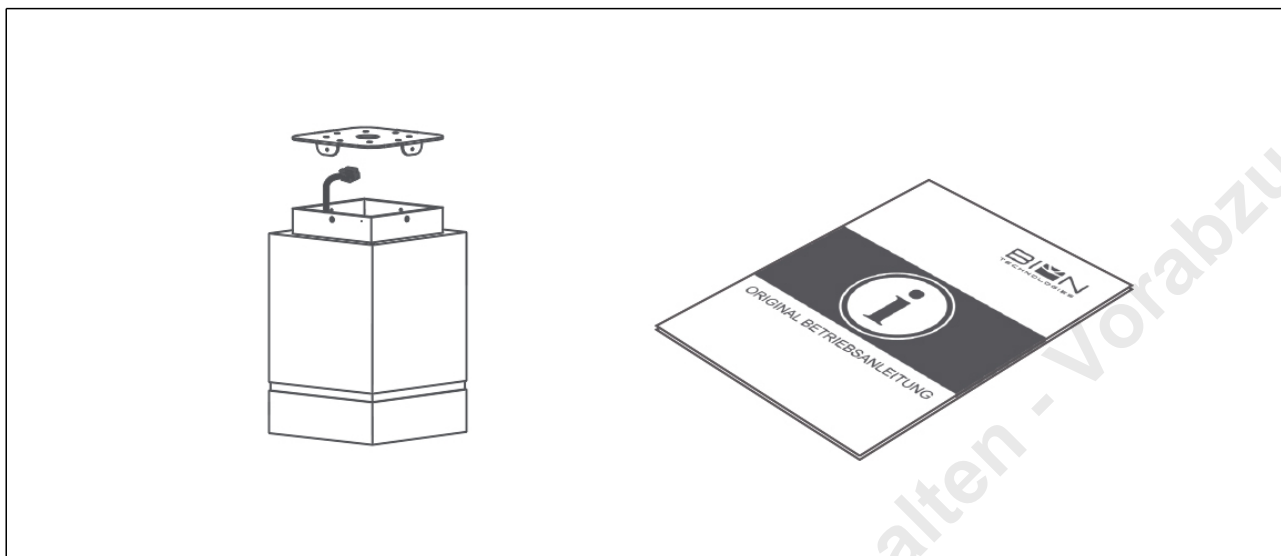


Devices must be installed by qualified personnel in compliance with all pertaining regulations.

- Always refer to the technical parameters in the data sheet. All items are subject to technical modification.
- Refer to the attached User Manual as a basis for correct use.
- Consult circuit diagram for correct wiring.
- Note! Before attempting any work, make sure device is separated from main power. Protect device from moisture.
- Make sure protection against line voltage shock is provided during installation.
- We recommend securing the installation by RCD circuit breakers.
- Note that adjacent parts or devices must be temperature proof up to 90°C.
- Do not operate the fixture with inductive consumers (fluorescent lamps, gas discharge lamps, ventilators etc.) in the same electric circuit. Activation of inductive consumers can cause damage to the operating device.
- Do not place heat insulation material on the fixture.
- Mind the operating temperatures of the fixture according to the technical data sheet.
- Before drilling the mounting holes, take precautions not to harm or damage any power lines.
- Do not solder cable strands. Use cable strand sleeves instead.
- Note and mind voltage label on the device.
- Make sure flawless electrical connectivity is provided.
- Connecting the lamp to the powered-up device can cause damage to the lamp! (voids product warranty!)
- No modification allowed. No liability will be assumed in case of damage incurred by alteration, improper use or faulty installation.

Scope of delivery

- Check completeness of supplied device immediately after receipt.



In delivery included:

- funis m - LED fixture
- Mounting Plate
- Original User Manual

If you detect any transportation damage or differences between specified packing contents and your unpacked delivery, please contact your dealer immediately.

Technical Data

Dimensions	<p>Body Luminaire: Diameter: 100 mm / 3.94 in</p> <p>Monopoint: Diameter: 120 mm / 4.72 in Length: 55mm / 2.17 in</p>
Standard Unit Lengths	155 mm, 310 mm, 465 mm 6.11 in, 12.21 in, 18.31 in
Fixture Typ	 pureWhite
Color Temperatures pureWhite	3000 K, 4000 K * Project-specific color temperature for pureWhite available.
Beam Angles	18°, 26°, 35°
Luminous Flux	1310 lm
Light Source	1 LED(s)
Color Rendering Index	R _a >= 80 @ 2700 K / 3000 K R _a > 90 and R _a > 97 per Configuration available
LED-Binning	
MacAdam Ellipses Binning	3
Dimming	Non-dimmable Dimmable (TRIAC) CE: non-dimmable, dimmable via Triac AC ETLus: non-dimmable, dimmable via Triac AC cETL: non-dimmable
Input Voltage	Power supply: internal
Power Consumption	Max. 12 W
Protection Class	II
Inrush	10A @ 230VAC
Operating Temperature Range	-20 °C / +30 °C -4 °F / +82 °F
Lumen Maintenance [L70]	50'000 h @ 25 °C / 77 °F
LED-Class	Class 2 LED-Product
Housing	Aluminium
Housing Color(s)	 <p>Signal white RAL 9003 Jet black RAL 9005 Dark grey RAL 9023 Grey brown RAL 8019 Gold RAL 1036</p> <p>* Others colors available upon request</p>
Lens	PMMA

Ingress Protection

IP20

Environment



indoor

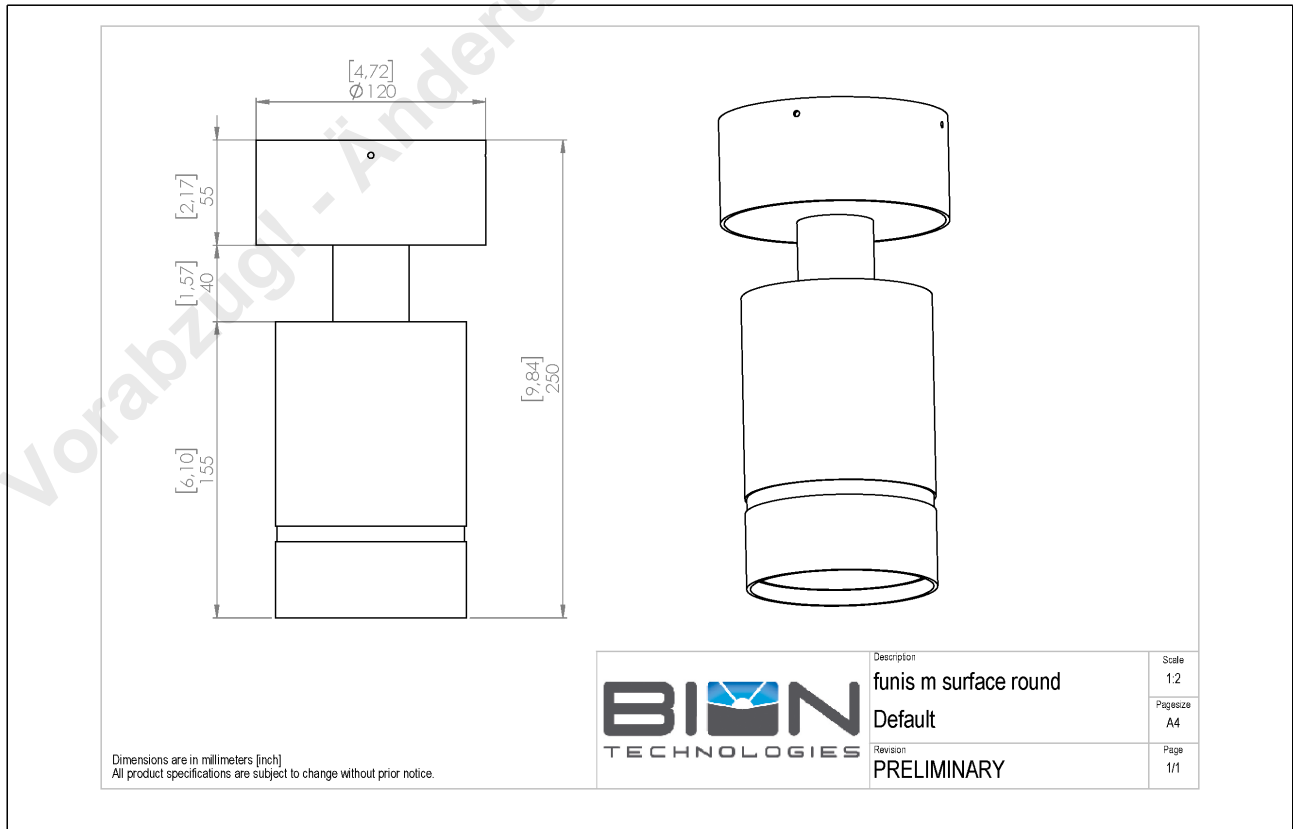
Warranty

24 Months

Certification



Engineering Drawing

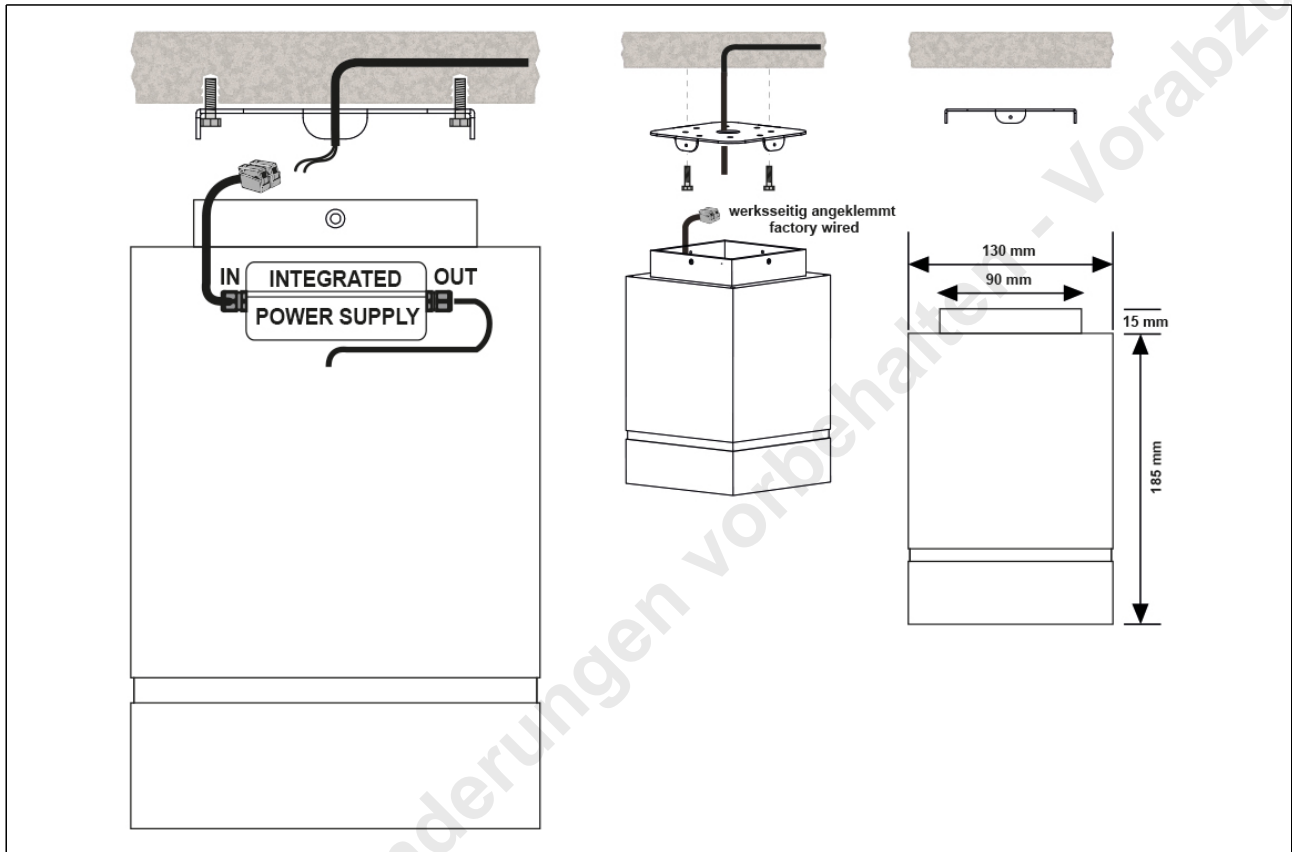


Mounting

1. Mounting

Before installing funis fixtures, make sure that all junction boxes, switches, and dimmers have been installed. Make sure the power is OFF and the mounting spot provides enough solidity. Reasure that you have read and understood the safety instructions within this user manual.

2. Installation surface mount



Install the provided plate and adjust like the favored direction. Use the provided cable clamps to join the wires. Install the fixture with provided screws on the plate. Assure you have tightened all screws and check again.

Maintenance

Clean device from dirt and residue regularly. Use solvent-free cleaning agents only and do not employ aggressive chemicals or high pressure cleaner. Operate device only after complete drying.

Conformity



Manufacturer



Bion Technologies

a brand of oneled.de GmbH

Lindberghstrasse 15

86343 Koenigsbrunn

Tel: +49 (0)8231/95787-0

Fax: +49 (0)8231/95787-29

www.biontechnologies.com

info@biontechnologies.com

YouTube: <http://www.youtube.com/BIONTECHNOLOGIES>

All rights reserved / Subject to change / Specifications may change without notice



BEDIENUNGSANLEITUNG

funis m surface round

pureWhite

Sicherheitshinweise

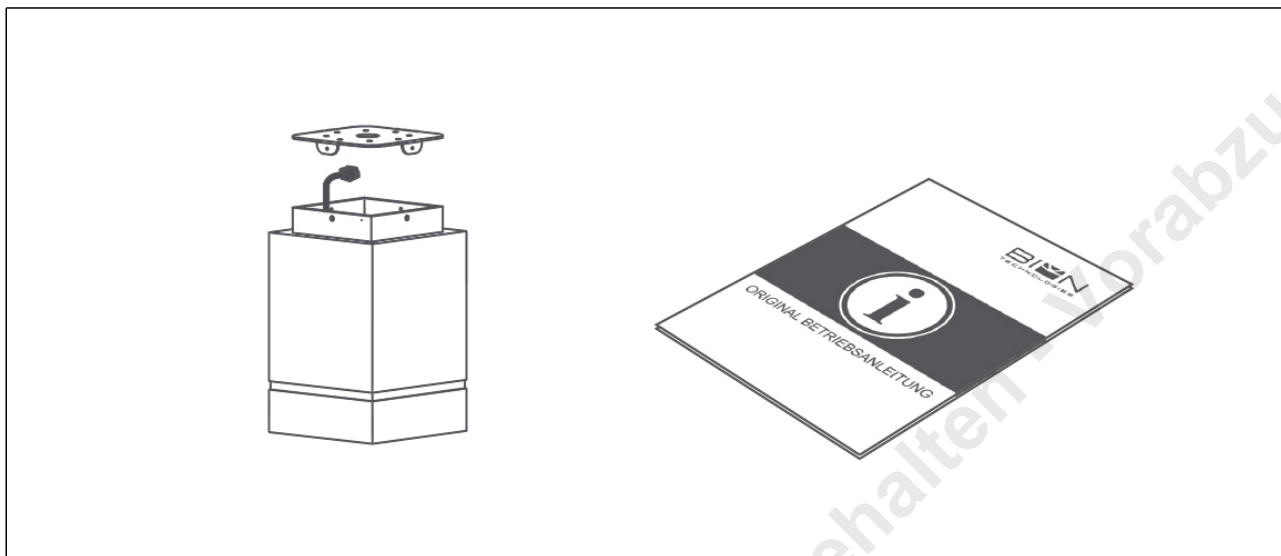


Anschluss und Bedienung dieses Geräts sollte ausschließlich von qualifiziertem Fachpersonal in Übereinstimmung mit allen geltenden Vorschriften erfolgen.

- Beachten Sie immer die technischen Daten auf dem Datenblatt. Technische Änderungen vorbehalten.
- Die beigelegte Gebrauchsanleitung ist Voraussetzung für den ordnungsgemäßen Gebrauch.
- Die Aderbelegung ist gemäß Schaltschema zu beachten!
- Achtung! Vor Beginn der Arbeiten ist die Netzleitung spannungsfrei zu schalten! Gerät vor Nässe schützen.
- Der Schutz gegen elektrischen Schlag ist beim Einbau sicherzustellen. Wir empfehlen die bauseitige Absicherung über einen Fehlerstrom Schutzschalter.
- Beim Einbau ist darauf zu achten, dass benachbarte Bauteile einer Temperatur von 90°C standhalten.
- Leuchte nicht gemeinsam mit induktiven Lasten (Leuchtstofflampen, Entladungslampen, Ventilatoren usw.) im gleichen Stromkreis betreiben. Beim Schalten induktiver Lasten können Defekte an der Leuchte entstehen.
- Wärmedämmung darf nicht auf der Leuchte liegen.
- Beim Einbau ist auf die, in den technischen Daten angegebene, Betriebstemperatur zu beachten!
- Beim Bohren der Befestigungslöcher ist darauf zu achten, dass die Netzleitungen nicht beschädigt werden.
- Litzendrähte dürfen nicht verlötet werden. Es sind Aderendhülsen zu verwenden.
- Spannungskennzeichnung auf dem Betriebsgerät beachten.
- Ein einwandfreier elektrischer Übergang ist beim Anschließen der Leuchte zu gewährleisten.
- Die Leuchte darf nicht geöffnet werden. (Kein Gewährleistungsfall)
- Jegliche Veränderung ist untersagt. Der Hersteller übernimmt keine Haftung durch Schäden die durch Veränderung, unsachgemäßen Einsatz oder fehlerhafte Montage entstehen.
- Gerät trocken lagern und vor Beschädigung schützen!

Lieferumfang

- Packen Sie alle Teile aus.
- Prüfen Sie den Verpackungsinhalt auf sichtbare Transportschäden.
- Prüfen Sie, ob der Verpackungsinhalt vollständig ist.



Im Lieferumfang enthalten:

- funis m - Leuchte in gewünschter Ausführung
- Montageplatte
- Original Bedienungsanleitung

Wenn Sie Transportschäden oder Unstimmigkeiten zwischen dem hier angegebenen Lieferumfang und Verpackungsinhalt feststellen, informieren Sie unverzüglich Ihre Verkaufsstelle.

Technische Daten

Abmessungen	<p>Leuchtenkörper: Durchmesser: 100 mm / 3.94 in</p> <p>Baldachin: Durchmesser: 120 mm / 4.72 in Länge: 55mm / 2.17 in</p>
Leuchtenlängen	155 mm, 310 mm, 465 mm 6.11 in, 12.21 in, 18.31 in
Leuchtentyp	 pureWhite
Farbtemperaturen pureWhite	3000 K, 4000 K * Projektbezogene Farbtemperaturen für pureWhite möglich
Abstrahlwinkel	18°, 26°, 35°
Lichtstrom	1310 lm
Lichtquelle	1 LED(s)
Farbwiedergabeindex	R _a >= 80 @ 2700 K / 3000 K R _a > 90 und R _a > 97 per Konfiguration erhältlich
LED-Binning	
MacAdam-Ellipsen Binning	3
Dimmung	Nicht dimmbar Dimmbar (TRIAC) CE: statisch, dimmbar via Triac AC ETLus: statisch, dimmbar via Triac AC cETL: statisch
Eingangsspannung	Netzteil: intern
Wirkleistungsaufnahme	Max. 12 W
Schutzklasse	II
Einschaltstrom	10A @ 230VAC
Betriebstemperaturbereich	-20 °C / +30 °C -4 °F / +82 °F
Lebensdauer [L70]	50'000 h @ 25 °C / 77 °F
LED-Klasse	Klasse 2 LED-Produkt
Gehäuse	Aluminium
Gehäusefarbe(n)	 Signalweiß RAL 9003 Tiefschwarz z RAL 9005 Dunkelgrau RAL 9023 Graubraun RAL 8019 Gold RAL 1036 * Weitere Farben auf Kundenwunsch möglich
Linse	PMMA

Schutzart

IP20

Umgebung



indoor

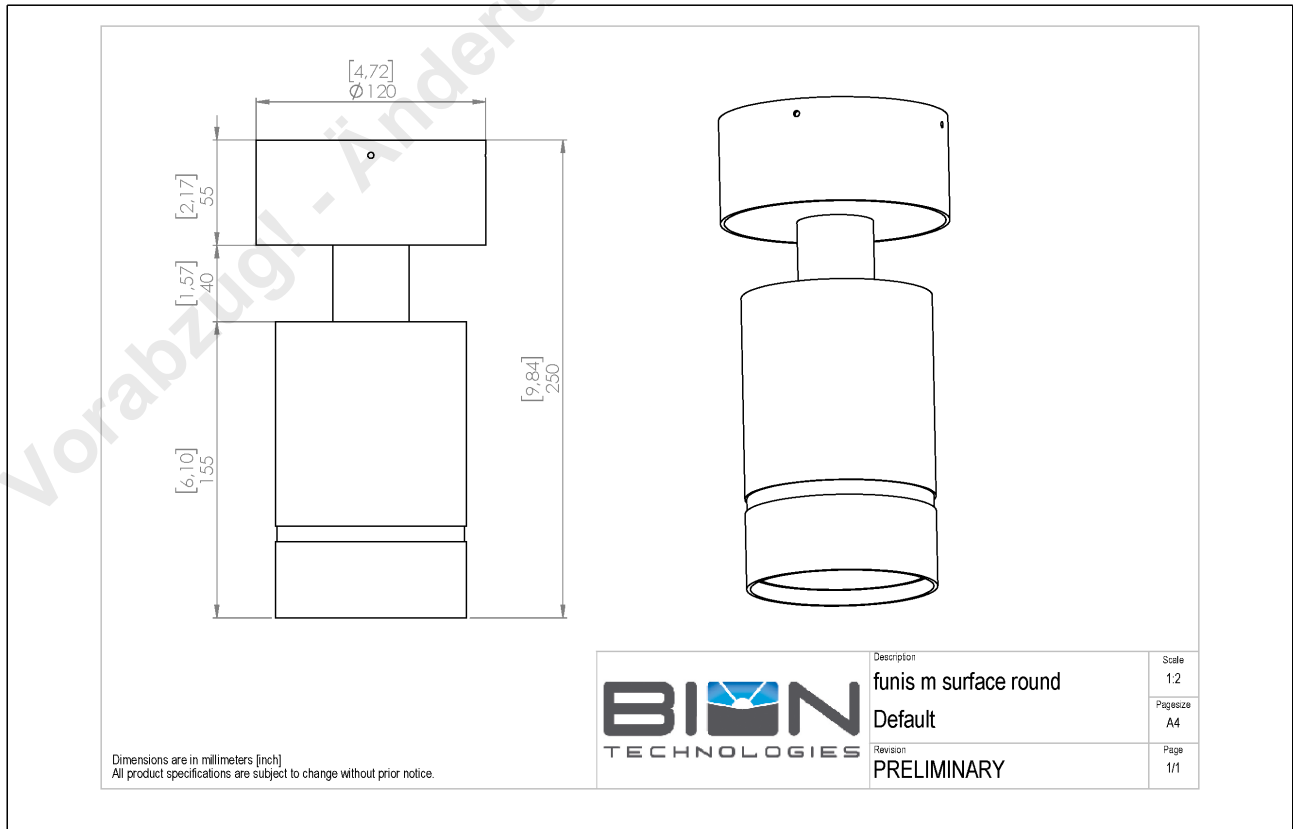
Gewährleistung

24 Monate

Zulassungen



Technische Zeichnung



Montage

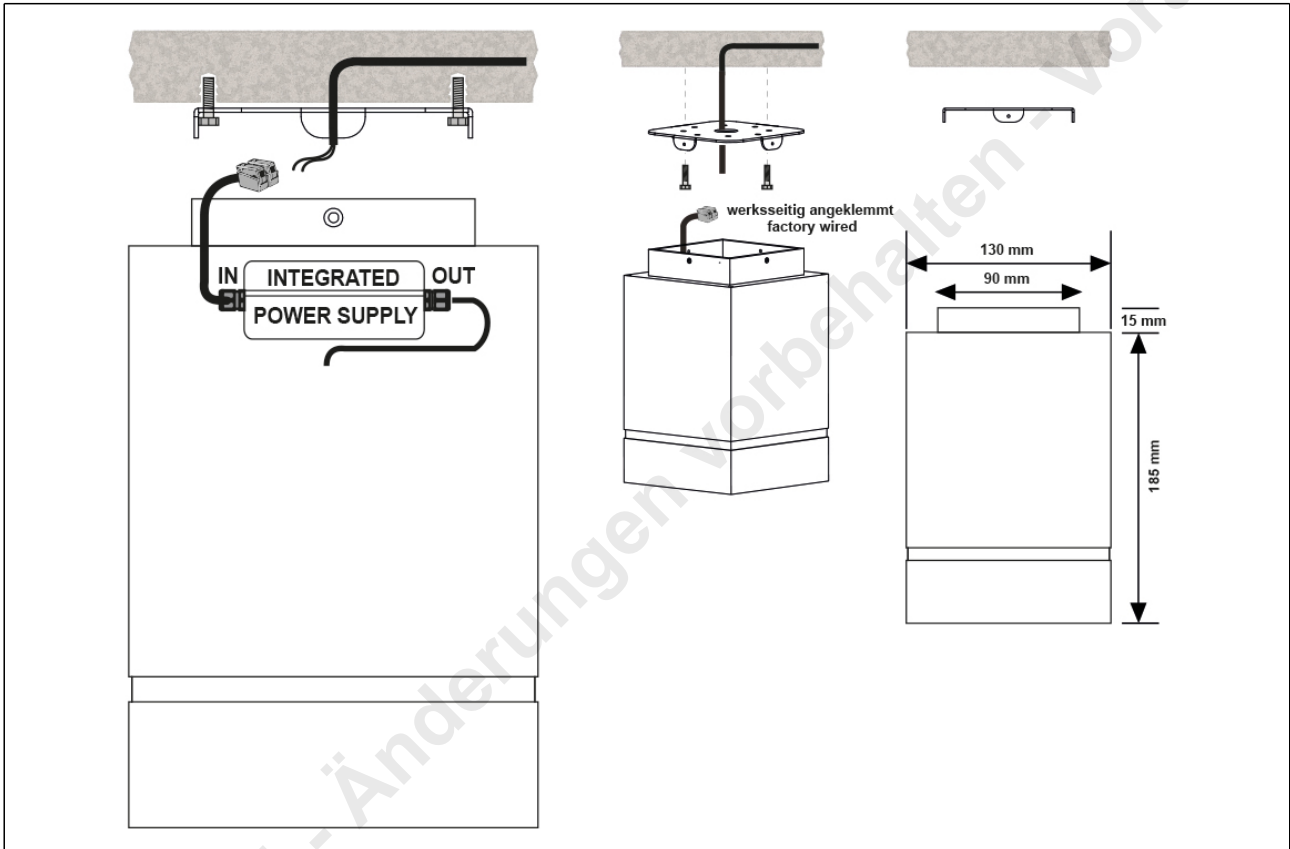
1. Allgemeine Einbauinformationen

Untergrundbeschaffenheit

Achten Sie auf ausreichende Festigkeit des Untergrunds wenn Sie die Leuchte montieren. Geeignete Schrauben sind zu verwenden (max. 5mm Durchmesser). Beachten Sie die örtlichen Vorgaben zur Installation von elektrischen Geräten sowie die Sicherheitshinweise dieser Bedienungsanleitung.

Sämtliche Arbeiten sind ohne Spannung durchzuführen.

2. Montage Deckenleuchte



Montieren Sie die mitgelieferte Grundplatte und richten sie diese gemäß der gewünschten Leuchtenposition aus. Stellen Sie die elektrische Verbindung mit den Leuchtenklemmen aus dem Lieferumfang her. Befestigen Sie das Leuchtengehäuse mit den Schrauben aus dem Lieferumfang an der Grundplatte. Vergewissern Sie sich auf festen Sitz aller Schrauben und prüfen Sie diese eventuell nochmals nach.

Wartung + Pflege

Gerät regelmäßig mit einem feuchten Tuch reinigen. Verwenden Sie ausschließlich lösungsmittelfreie Reinigungsmittel und verwenden Sie keine Chemikalien.

Konformität



Hersteller



Bion Technologies

a brand of oneled.de GmbH

Lindberghstrasse 15

86343 Koenigsbrunn

Tel: +49 (0)8231/95787-0

Fax: +49 (0)8231/95787-29

www.biontechnologies.com

info@biontechnologies.com

YouTube: <http://www.youtube.com/BIONTECHNOLOGIES>

All rights reserved / Subject to change / Specifications may change without notice



Lindberghstrasse 15
86343 Koenigsbrunn
Tel: +49 (0)8231/95787-0
Fax: +49 (0)8231/95787-29
www.biontechnologies.com
info@biontechnologies.com

YouTube: <http://www.youtube.com/user/BIONTECHNOLOGIES>

© 2013, BION TECHNOLOGIS is a brand of ONELED.DE GMBH
All rights reserved / Subject to change / Specifications may change without notice