

funis m surface round

pureWhite

TECHNISCHES DATENBLATT

funis m surface round

pureWhite

Technische Daten

Abmessungen	Leuchtenkörper: Durchmesser: 100 mm / 3.94 in Baldachin: Durchmesser: 120 mm / 4.72 in Länge: 55mm / 2.17 in
Leuchtenlängen	155 mm, 310 mm, 465 mm 6.11 in, 12.21 in, 18.31 in
Leuchtentyp	 pureWhite
Farbtemperaturen pureWhite	3000 K, 4000 K * Projektbezogene Farbtemperaturen für pureWhite möglich
Abstrahlwinkel	18°, 26°, 35°
Lichtstrom	1310 lm
Lichtquelle	1 LED(s)
Farbwiedergabeindex	$R_a \geq 80$ @ 2700 K / 3000 K $R_a > 90$ und $R_a > 97$ per Konfiguration erhältlich
LED-Binning	
MacAdam-Ellipsen Binning	3
Dimmung	Nicht dimmbar Dimmbar (TRIAC) CE: statisch, dimmbar via Triac AC ETLus: statisch, dimmbar via Triac AC cETL: statisch
Eingangsspannung	Netzteil: intern
Wirkleistungsaufnahme	Max. 12 W
Schutzklasse	II
Einschaltstrom	10A @ 230VAC
Betriebstemperaturbereich	-20 °C / +30 °C -4 °F / +82 °F
Lebensdauer [L70]	50'000 h @ 25 °C / 77 °F
LED-Klasse	Klasse 2 LED-Produkt
Gehäuse	Aluminium

Gehäusefarbe(n)



* Weitere Farben auf Kundenwunsch möglich

Linse

PMMA

Schutzart

IP20

Umgebung



indoor

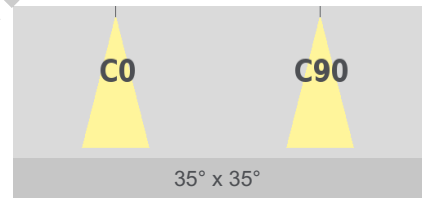
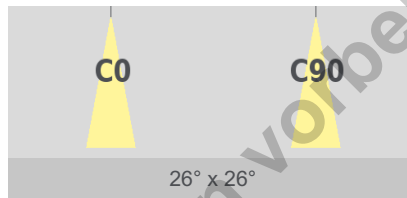
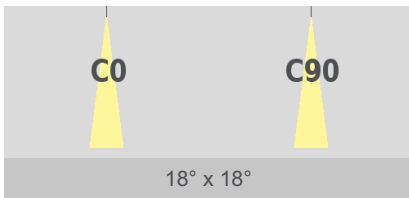
Gewährleistung

24 Monate

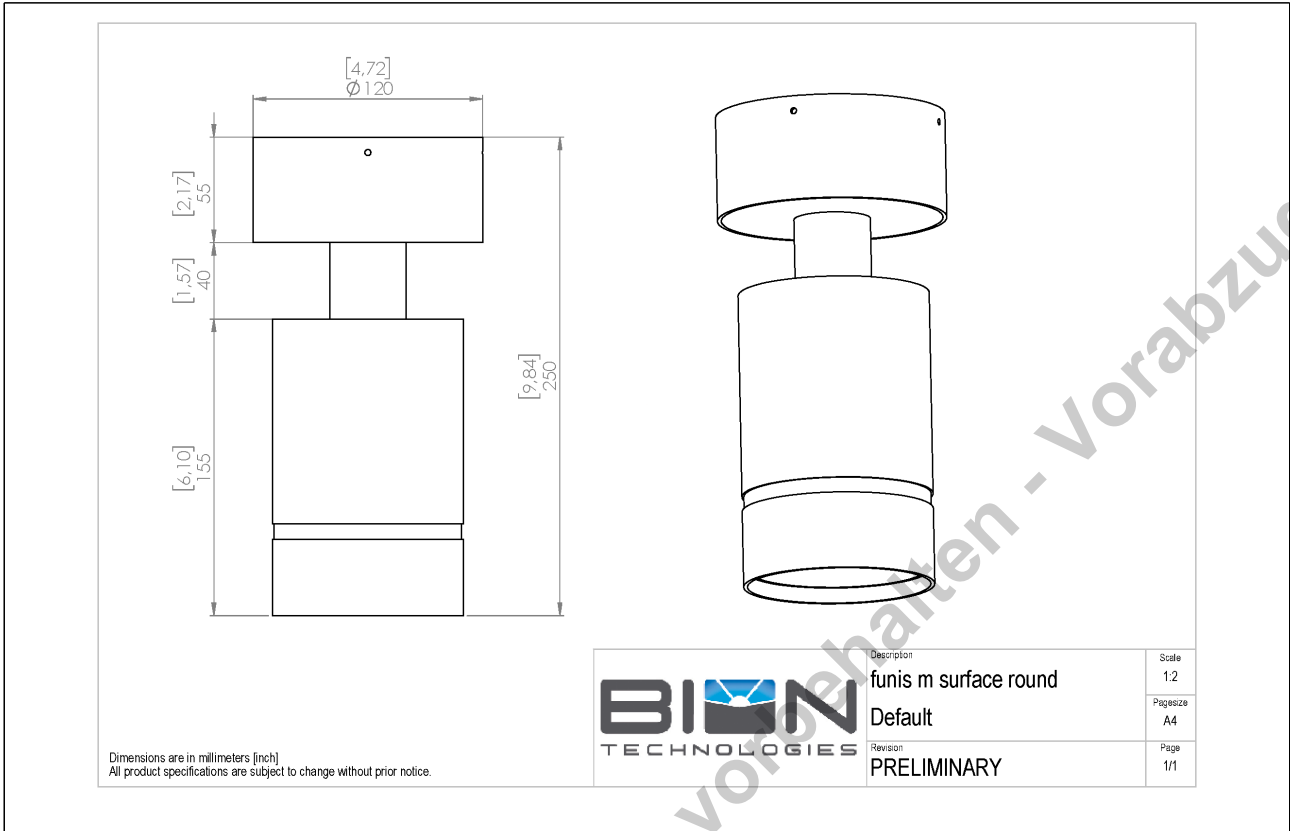
Zulassungen



Abstrahlwinkel



Technische Zeichnung



Projekt	Leuchten#	Datum
		Firma



Bestellinformationen

Wählen Sie Ihre Wunschkonfiguration aus und schreiben Sie dann die Kodierung in das entsprechende Feld, um somit die Produktnummer zu erstellen.

funis-m-sf-round- _____ - _____ - _____ - _____ - _____ - _____ - _____ - Y01

TYP - LICHTFARBE	DIMMUNG	LEUCHTENLÄNGE	ABSTRAHLUNG	SPANNUNG	GEHÄUSEFARBE	GLANZGRAD	FARBWIEDERGABEINDEX
TYP - LICHTFARBE				SPANNUNG			
pW30 pureWhite - 3000 K				110V 90 - 135 VAC 50/60 Hz			
pW40 pureWhite - 4000 K				230V 180 - 264VAC 50/60 Hz			
				277V 277 VAC 50/60 Hz			
	DIMMUNG				GEHÄUSEFARBE		
	ndim Nicht dimmbar				WH Signalweiß RAL 9003		
	dim-TRIAC Dimmbar - TRIAC				JB Tiefschwarz RAL 9005		
					PG Dunkelgrau RAL 9023		
					GB Graubraun RAL 8019		
					GO Gold RAL 1036		
		LEUCHTENLÄNGE				GLANZGRAD	
		1/155 155 mm / 6.1 in				MA Matt	
		1/310 310 mm / 12.2 in				HG Hochglänzend	
		1/465 465 mm / 18.31 in					
			ABSTRAHLUNG				FARBWIEDERGABEINDEX
			18x18 18° x 18°				RA80 CRI 80
			26x26 26° x 26°				RA97 CRI 97
			35x35 35° x 35°				

Beispiel Produktnummer: funis-m-sf-round-pW30-ndim-44x44-230V-WH-MA-RA80-Y01

* Projektbezogene Optionen sind verfügbar - Bitte kontaktieren Sie Ihren Ansprechpartner für weitere Informationen.



Lindberghstrasse 15
86343 Koenigsbrunn
Tel: +49 (0)8231/95787-0
Fax: +49 (0)8231/95787-29
www.biontechnologies.com
info@biontechnologies.com

YouTube: <http://www.youtube.com/user/BIONTECHNOLOGIES>

© 2013, BION TECHNOLOGIS is a brand of ONELED.DE GMBH
All rights reserved / Subject to change / Specifications may change without notice